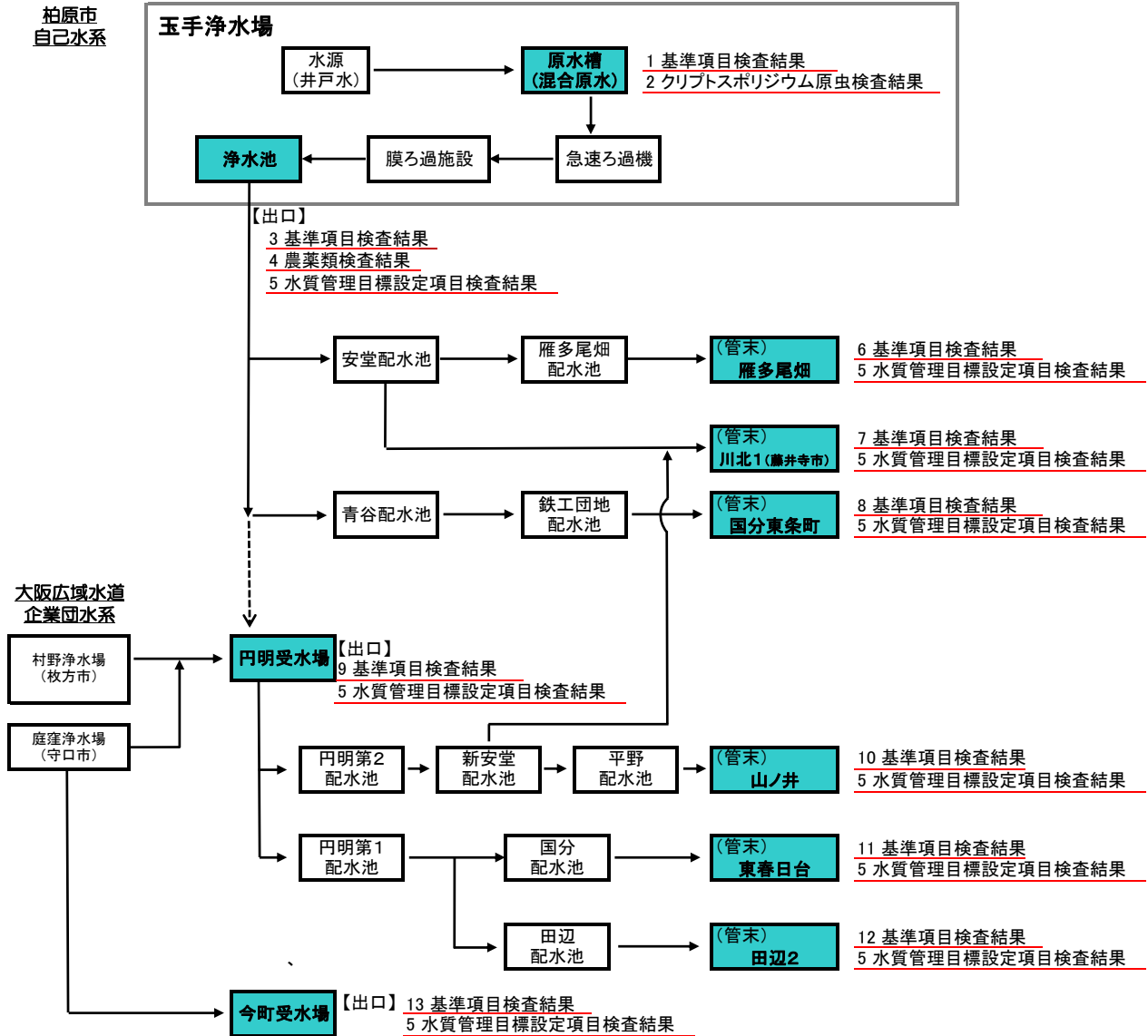


令和5年度 水質検査結果

令和5年度柏原市水道水質検査計画に基づき実施した水質検査結果を公表いたします。浄水(水道水)はすべて水道水質基準に適合していました。主な検査地点は次の通りです。

水質検査地点



- 浄水(水道水)の基準項目検査については、玉手浄水場出口、円明受水場出口、今町受水場出口及び配水管末地点(出口から一番遠く水道水が到達するまでに最も時間のかかる地点)で検査を実施しました。
- 今町受水場については、施設能力が小さく給水区域が受水場周辺に限られているため、受水場出口のみ検査を実施しました。
- 送配水施設内で濃度上昇しない項目(カドミウム及びその化合物、水銀及びその化合物、セレン及びその化合物、ヒ素及びその化合物、フッ素及びその化合物、ホウ素及びその化合物、四塩化炭素、1,4-ジオキサン、ジス-1,2-ジクロロフルオロメタン、ジクロロメタン、テトラクロロエチレン、トリクロロエチレン、ベンゼン、ナトリウム及びその化合物、カルシウム・マグネシウム等(硬度)、蒸発残留物、陰イオン界面活性剤、非イオン界面活性剤、フェノール類)は、自己水では玉手浄水場出口で検査し、大阪広域水道企業団水では各受水場出口で検査を実施しました。
- 色、濁り、残留塩素については、配水管末地点で毎日検査を行いました。

1 玉手浄水場原水槽（基準項目検査結果）

		年	水質基準値	5	5	5	5	5	5	5	6	6	6	最高値	最低値	平均値		
		月		4	5	6	7	8	9	10	11	12	1	2	3			
基準	健康に 関する 項目	一般細菌	100集落数以下/ml		2			0			0		0		2	0	1	
		大腸菌	不検出	検出せず					検出せず			検出せず		検出せず	検出せず	検出せず	検出せず	
		カドミウム及びその化合物	0.003mg/L以下															
		水銀及びその化合物	0.0005mg/L以下															
		セレン及びその化合物	0.01mg/L以下															
		鉛及びその化合物	0.01mg/L以下															
		ヒ素及びその化合物	0.01mg/L以下															
		六価クロム化合物	0.02mg/L以下															
		亜硝酸態窒素	0.04mg/L以下		<0.004							<0.004						
		シアン化物イオン及び塩化シアン	0.01mg/L以下															
		硝酸態窒素及び亜硝酸態窒素	10mg/L以下		0.97							0.93				0.97	0.70	0.89
		フッ素及びその化合物	0.8mg/L以下													0.16	0.15	0.16
		ホウ素及びその化合物	1mg/L以下													0.1	0.1	0.1
		四塩化炭素	0.002mg/L以下													<0.0002	<0.0002	<0.0002
		1,4-ジオキサン	0.05mg/L以下													<0.005	<0.005	<0.005
		シス-1,2-ジクロロエチレン及びトランス-1,2-ジクロロエチレン	0.04mg/L以下													<0.004	<0.004	<0.004
		ジクロロメタン	0.02mg/L以下													<0.002	<0.002	<0.002
		テトラクロロエチレン	0.01mg/L以下													<0.001	<0.001	<0.001
		トリクロロエチレン	0.01mg/L以下													<0.001	<0.001	<0.001
		ベンゼン	0.01mg/L以下													<0.001	<0.001	<0.001
		塩素酸	0.6mg/L以下															
クロロ酢酸	0.02mg/L以下																	
クロロホルム	0.06mg/L以下																	
ジクロロ酢酸	0.03mg/L以下																	
ジブロモクロロメタン	0.1mg/L以下																	
臭素酸	0.01mg/L以下																	
総トリハロメタン	0.1mg/L以下																	
トリクロロ酢酸	0.03mg/L以下																	
ブロモジクロロメタン	0.03mg/L以下																	
ブromoホルム	0.09mg/L以下																	
ホルムアルデヒド	0.08mg/L以下																	
性状に 関する 項目	亜鉛及びその化合物	1mg/L以下												<0.1	<0.1	<0.1		
	アルミニウム及びその化合物	0.2mg/L以下												<0.02	<0.02	<0.02		
	鉄及びその化合物	0.3mg/L以下		<0.03							<0.03			<0.03	<0.03	<0.03		
	銅及びその化合物	1mg/L以下												<0.1	<0.1	<0.1		
	ナトリウム及びその化合物	200mg/L以下												17.7	18.5	18.1		
	マンガン及びその化合物	0.05mg/L以下		0.006							<0.005		0.006	0.006	<0.005	0.005		
	塩化物イオン	200mg/L以下												18.8	24.6	20.4		
	カルシウム、マグネシウム等(硬度)	300mg/L以下		19.2										87.8	95.6	91.7		
	蒸発残留物	500mg/L以下												147	160	154		
	陰イオン界面活性剤	0.2mg/L以下												<0.02	<0.02	<0.02		
	ジエオスミン	0.00001mg/L以下												<0.000001	<0.000001	<0.000001		
	2-メチルイソホルネオール	0.00001mg/L以下												<0.000001	<0.000001	<0.000001		
	非イオン界面活性剤	0.02mg/L以下												<0.01	<0.01	<0.01		
	フェノール類	0.005mg/L以下												<0.0005	<0.0005	<0.0005		
その他の 項目	有機物(TOC)	3mg/L以下		0.6										0.5	0.6	0.6		
	pH値	5.8~8.6		7.0										7.1	7.1	7.1		
	臭	異常でないこと																
	気味	異常でないこと																
	色度	5度以下		<0.5										<0.5	0.6	<0.5		
	濁度	2度以下		<0.1										<0.1	<0.1	<0.1		
	臭気	異常でないこと																
その他の 項目	気温(℃)			16.3										6.6	34.4	17.8		
	水温(℃)			16.9										20.1	22.3	18.5		
	アルカリ度(mg/l)													81.9	80.2	81.1		
	酸度(mg/l)													16.9	16.0	16.5		
	侵食性遊離炭酸(mg/l)													12.2	11.4	11.8		
	紫外線吸光度(260nm・10mm)													0.069	0.072	0.071		
	アンモニア態窒素(mg/l)			<0.01										<0.01	<0.01	<0.01		
	嫌気性芽胞菌																	

* 表中の“<”は未満を表す。(例:<0.0003 → 0.0003未満)

※1 消毒副生成物の項目は、配水管末地点(雁多尾畑、国分東条町、藤井寺市川北)で検査を実施しました。

※2 玉手浄水場出口で検査を実施しました。

2 クリプトスポリジウム原虫検査結果

採水年月日	採水地点名	検査項目	
		クリプトスポリジウム (オーシスト)	ジアルジア (シスト)
令和5年9月4日	玉手浄水場原水槽	10リットル中に検出しない	10リットル中に検出しない

3 玉手浄水場出口 (基準項目検査結果)

年		水質基準値	5	5	5	5	5	5	5	5	6	6	6	最高値	最低値	平均値	
月	月		4	5	6	7	8	9	10	11	12	1	2				3
基	健	一般細菌	100集落数以下/ml	0										0	0	0	
	康	大腸菌	不検出	検出せず						検出せず			検出せず	検出せず	検出せず	検出せず	
に	関	カドミウム及びその化合物	0.003mg/L以下											<0.0003	<0.0003	<0.0003	
		水銀及びその化合物	0.0005mg/L以下												<0.00005	<0.00005	<0.00005
す	る	セレン及びその化合物	0.01mg/L以下											<0.001	<0.001	<0.001	
		鉛及びその化合物	0.01mg/L以下												<0.001	<0.001	<0.001
項	目	ヒ素及びその化合物	0.01mg/L以下											<0.001	<0.001	<0.001	
		六価クロム化合物	0.02mg/L以下												<0.002	<0.002	<0.002
目	目	亜硝酸態窒素	0.04mg/L以下											<0.004	<0.004	<0.004	
		シアン化物イオン及び塩化シアン	0.01mg/L以下												<0.001	<0.001	<0.001
目	目	硝酸態窒素及び亜硝酸態窒素	10mg/L以下	0.98						0.92				0.96	0.98	0.70	0.89
		フッ素及びその化合物	0.8mg/L以下		0.16						0.19				0.16	0.19	0.15
目	目	ホウ素及びその化合物	1mg/L以下		0.1						<0.1				0.1	<0.1	0.1
		四塩化炭素	0.002mg/L以下												<0.0002	<0.0002	<0.0002
目	目	1,4-ジオキサン	0.05mg/L以下											<0.005	<0.005	<0.005	
		シス-1,2-ジクロロエチレン及びトランス-1,2-ジクロロエチレン	0.04mg/L以下												<0.004	<0.004	<0.004
目	目	ジクロロメタン	0.02mg/L以下											<0.002	<0.002	<0.002	
		テトラクロロエチレン	0.01mg/L以下												<0.001	<0.001	<0.001
目	目	トリクロロエチレン	0.01mg/L以下												<0.001	<0.001	<0.001
		ベンゼン	0.01mg/L以下												<0.001	<0.001	<0.001
目	目	塩素	0.6mg/L以下		<0.06									<0.06	<0.06	<0.06	
		クロロ酢酸	0.02mg/L以下		<0.002										<0.002	<0.002	<0.002
目	目	クロロホルム	0.06mg/L以下		<0.006									<0.006	<0.006	<0.006	
		ジクロロ酢酸	0.03mg/L以下		<0.003										<0.003	<0.003	<0.003
目	目	ジブロモクロメタン	0.1mg/L以下		<0.01									<0.01	<0.01	<0.01	
		臭素	0.01mg/L以下		<0.001										<0.001	<0.001	<0.001
目	目	総トリハロメタン	0.1mg/L以下		<0.01									<0.01	<0.01	<0.01	
		トリクロロ酢酸	0.03mg/L以下		<0.003										<0.003	<0.003	<0.003
目	目	ブロモジクロメタン	0.03mg/L以下		<0.003									<0.003	<0.003	<0.003	
		ブromoホルム	0.09mg/L以下		<0.009										<0.009	<0.009	<0.009
目	目	ホルムアルデヒド	0.08mg/L以下		<0.008									<0.008	<0.008	<0.008	
		亜鉛及びその化合物	1mg/L以下		<0.1										<0.1	<0.1	<0.1
目	目	アルミニウム及びその化合物	0.2mg/L以下		<0.02									<0.02	<0.02	<0.02	
		鉄及びその化合物	0.3mg/L以下		<0.03										<0.03	<0.03	<0.03
目	目	銅及びその化合物	1mg/L以下		<0.1									<0.1	<0.1	<0.1	
		ナトリウム及びその化合物	200mg/L以下		18.7										18.0	18.5	18.3
目	目	マンガン及びその化合物	0.05mg/L以下		<0.005									<0.005	<0.005	<0.005	
		塩化物イオン	200mg/L以下		19.6										19.1	24.7	20.7
目	目	カルシウム、マグネシウム等(硬度)	300mg/L以下		85.8									87.6	95.5	88.8	
		蒸発残留物	500mg/L以下		148										154	161	154
目	目	陰イオン界面活性剤	0.2mg/L以下											<0.02	<0.02	<0.02	
		ジエオスミン	0.00001mg/L以下												<0.00001	<0.00001	<0.00001
目	目	2-メチルイソホルネオール	0.00001mg/L以下											<0.00001	<0.00001	<0.00001	
		非イオン界面活性剤	0.02mg/L以下		<0.01										<0.01	<0.01	<0.01
目	目	フェノール類	0.005mg/L以下											<0.0005	<0.0005	<0.0005	
		有機物(TOC)	3mg/L以下		0.5										0.5	0.6	0.5
目	目	pH値	5.8~8.6		7.2									7.2	7.2	7.2	
		臭	異常でないこと		異常なし										異常なし	異常なし	異常なし
目	目	色	異常でないこと		異常なし									異常なし	異常なし	異常なし	
		濁度	5度以下		<0.5										<0.5	<0.5	<0.5
目	目	温度(℃)			17.3									31.8	4.8	16.3	
		水温(℃)			17.5										23.6	13.3	18.4
目	目	遊離残留塩素(mg/l)			0.7									0.7	0.7	0.7	
		アルカリ度(mg/l)													82.2	82.2	82.2
目	目	酸度(mg/l)												13.1	13.1	13.1	
		電気伝導率(mS/m)			26.3										26.9	26.6	27.1

* 表中の“<”は未満を表す。(例: <0.0003 → 0.0003未満)

4 玉手浄水場出口 農薬類検査結果(水質管理目標設定項目)

採水年月日			令和5年9月5日	
番号	検査項目	目標値	玉手浄水場出口 検査結果	検出指標値 (検出値/目標値)
1	1, 3-ジクロロプロベン(D-D)	0.05mg/l以下	<0.0005	0.00
2	2, 2-DPA(ダラボン)	0.08mg/l以下	<0.0008	0.00
3	2, 4-D(2, 4-PA)	0.02mg/l以下	<0.0002	0.00
4	E P N	0.004mg/l以下	<0.00004	0.00
5	M C P A	0.005mg/l以下	<0.00005	0.00
6	ア シ ユ ラ ム	0.9mg/l以下	<0.009	0.00
7	ア セ フ ェ ー ト	0.006mg/l以下	<0.00006	0.00
8	ア ト ラ ジ ン	0.01mg/l以下	<0.0001	0.00
9	ア ニ ロ ホ ス	0.003mg/l以下	<0.00003	0.00
10	ア ミ ト ラ ズ	0.006mg/l以下	<0.00006	0.00
11	ア ラ ク ロ ー ル	0.03mg/l以下	<0.0003	0.00
12	イ ソ キ サ チ オ ン	0.005mg/l以下	<0.00005	0.00
13	イ ソ フ ェ ン ホ ス	0.001mg/l以下	<0.00001	0.00
14	イソプロカルブ(MIPC)	0.01mg/l以下	<0.0001	0.00
15	イソプロチオラン(IPT)	0.3mg/l以下	<0.003	0.00
16	イブフェンカルバゾン	0.002mg/l以下	<0.00002	0.00
17	イソロベンホス(IBP)	0.09mg/l以下	<0.0009	0.00
18	イミノクタジン	0.006mg/l以下	<0.0005	0.00
19	インダノファン	0.009mg/l以下	<0.00009	0.00
20	エスプロカルブ	0.03mg/l以下	<0.0003	0.00
21	エトフェンプロックス	0.08mg/l以下	<0.0008	0.00
22	エンドスルファン(ベンゾエジン)	0.01mg/l以下	<0.0001	0.00
23	オキサジクロメホン	0.02mg/l以下	<0.0002	0.00
24	オキシ銅(有機銅)	0.03mg/l以下	<0.0003	0.00
25	オリサストロビン	0.1mg/l以下	<0.001	0.00
26	カズサホス	0.0006mg/l以下	<0.00001	0.00
27	カフェンストロール	0.008mg/l以下	<0.00008	0.00
28	カルタップ	0.08mg/l以下	<0.0008	0.00
29	カルバリル(NAC)	0.02mg/l以下	<0.0002	0.00
30	カルボフラン	0.0003mg/l以下	<0.000005	0.00
31	キノクラミン(ACN)	0.005mg/l以下	<0.00005	0.00
32	キャブタ	0.3mg/l以下	<0.003	0.00
33	クミルロン	0.03mg/l以下	<0.0003	0.00
34	グリホサート	2mg/l以下	<0.02	0.00
35	グリホシネート	0.02mg/l以下	<0.0002	0.00
36	クロメプロット	0.02mg/l以下	<0.0002	0.00
37	クロルニトロフェン(CNP)	0.0001mg/l以下	<0.0001	0.00
38	クロルピリホス	0.003mg/l以下	<0.00003	0.00
39	クロタロニル(TPN)	0.05mg/l以下	<0.0005	0.00
40	シアナジン	0.001mg/l以下	<0.00001	0.00
41	シアノホス(CYAP)	0.003mg/l以下	<0.00003	0.00
42	ジウロン(DCMU)	0.02mg/l以下	<0.0002	0.00
43	ジクロベニル(DBN)	0.03mg/l以下	<0.0003	0.00
44	ジクロルボス(DDVP)	0.008mg/l以下	<0.00008	0.00
45	ジクワット	0.01mg/l以下	<0.0001	0.00
46	ジスルホトン(エチルチオメトン)	0.004mg/l以下	<0.00004	0.00
47	ジチオカルバメート系農薬	0.005mg/l以下	<0.00005	0.00
48	ジチオピル	0.009mg/l以下	<0.00009	0.00
49	ジハロホップチル	0.006mg/l以下	<0.00006	0.00
50	シマジン(CAT)	0.003mg/l以下	<0.00003	0.00
51	ジメタメトリン	0.02mg/l以下	<0.0002	0.00
52	ジメトエート	0.05mg/l以下	<0.0005	0.00
53	シメトリン	0.03mg/l以下	<0.0003	0.00
54	ダイアジノン	0.003mg/l以下	<0.00003	0.00
55	ダイムロシ	0.8mg/l以下	<0.008	0.00
56	ダズメット,メナム(カーバム)及びメチルイソチオシアネート	0.01mg/l以下	<0.0001	0.00
57	チアジニル	0.1mg/l以下	<0.001	0.00
58	チウラム	0.02mg/l以下	<0.0002	0.00

* 表中の“<”は未満を表す。(例:<0.0005 → 0.0005未満)

採水年月日			令和5年9月5日	
番号	検査項目	目標値	玉手浄水場出口 検査結果	検出指標値 (検出値/目標値)
58	チオジカルブ	0.08mg/l以下	<0.0008	0.00
59	チオファネートメチル	0.3mg/l以下	<0.003	0.00
60	チオベンカルブ	0.02mg/l以下	<0.0002	0.00
61	テフリルトリオソ	0.002mg/l以下	<0.00002	0.00
62	テルブカルブ(MBPMC)	0.02mg/l以下	<0.0002	0.00
63	トリクロピル	0.006mg/l以下	<0.00006	0.00
64	トリクロルホン(DEP)	0.005mg/l以下	<0.00005	0.00
65	トリシクラゾール	0.1mg/l以下	<0.001	0.00
66	トリフルラリン	0.06mg/l以下	<0.0006	0.00
67	ナプロパミド	0.03mg/l以下	<0.0003	0.00
68	バラコート	0.005mg/l以下	<0.00005	0.00
69	ピベロホス	0.0009mg/l以下	<0.00001	0.00
70	ピラクロニル	0.01mg/l以下	<0.0001	0.00
71	ピラゾキシフェン	0.004mg/l以下	<0.00004	0.00
72	ピラゾリネート(ピラゾレート)	0.02mg/l以下	<0.0002	0.00
73	ピリダフェンチオン	0.002mg/l以下	<0.00002	0.00
74	ピリプチカルブ	0.02mg/l以下	<0.0002	0.00
75	ピロキロン	0.05mg/l以下	<0.0005	0.00
76	フィプロニル	0.0005mg/l以下	<0.000005	0.00
77	フェニトロチオン(MEP)	0.01mg/l以下	<0.0001	0.00
78	フェノプロカルブ(BPMC)	0.03mg/l以下	<0.0003	0.00
79	フェリムゾン	0.05mg/l以下	<0.0005	0.00
80	フェンチオン(MPP)	0.006mg/l以下	<0.00006	0.00
81	フェントエート(PAP)	0.007mg/l以下	<0.00007	0.00
82	フェントラザミド	0.01mg/l以下	<0.0001	0.00
83	フサライド	0.1mg/l以下	<0.001	0.00
84	ブタクロール	0.03mg/l以下	<0.0003	0.00
85	ブタミホス	0.02mg/l以下	<0.0002	0.00
86	ブプロフェジン	0.02mg/l以下	<0.0002	0.00
87	フルアジナム	0.03mg/l以下	<0.0003	0.00
88	ブレチラクロール	0.05mg/l以下	<0.0005	0.00
89	プロシミド	0.09mg/l以下	<0.0009	0.00
90	プロチオホス	0.007mg/l以下	<0.00007	0.00
91	プロピコナゾール	0.05mg/l以下	<0.0005	0.00
92	プロピザミド	0.05mg/l以下	<0.0005	0.00
93	プロベナゾール	0.03mg/l以下	<0.0003	0.00
94	プロモブチド	0.1mg/l以下	<0.001	0.00
95	ベノミル	0.02mg/l以下	<0.0002	0.00
96	ベンシクロン	0.1mg/l以下	<0.001	0.00
97	ベンゾビシクロン	0.09mg/l以下	<0.0009	0.00
98	ベンゾフェナゾップ	0.005mg/l以下	<0.00005	0.00
99	ベンタゾン	0.2mg/l以下	<0.002	0.00
100	ベンディメタリン	0.3mg/l以下	<0.003	0.00
101	ベンフラカルブ	0.02mg/l以下	<0.0002	0.00
102	ベンフルラリン(ベスロジン)	0.01mg/l以下	<0.0001	0.00
103	ベンフレセート	0.07mg/l以下	<0.0007	0.00
104	ホスチアゼート	0.005mg/l以下	<0.00005	0.00
105	マラチオン(マラソン)	0.7mg/l以下	<0.007	0.00
106	メコプロップ(MCPP)	0.05mg/l以下	<0.0005	0.00
107	メソキル	0.03mg/l以下	<0.0003	0.00
108	メタラキシル	0.2mg/l以下	<0.002	0.00
109	メチダチオン(DMTP)	0.004mg/l以下	<0.00004	0.00
110	メトミノスロトピン	0.04mg/l以下	<0.0004	0.00
111	メトリブジン	0.03mg/l以下	<0.0003	0.00
112	メフェナセツ	0.02mg/l以下	<0.0002	0.00
113	メプロニル	0.1mg/l以下	<0.001	0.00
114	モリネート	0.005mg/l以下	<0.00005	0.00
		検出値と目標値の 比の和として1以下	検出指標値 の総和	0.00

5 水質管理目標設定項目検査結果

検査項目	目標値	令和5年8月採水								
		玉手浄水場系統(自己水)			玉手浄水場系+	大阪広域水道企業団水				
					(大阪広域水道企業団水)	円明受水場系統+(玉手浄水場系)			今町受水場系統	
		玉手浄水場出口	雁多尾畑	国分東条町	川北	円明受水場出口	山ノ井	東春日台	田辺	今町受水場出口
アンチモン及びその化合物	0.02mg/L以下	<0.002				<0.002				<0.002
ウラン及びその化合物	0.002mg/L以下	<0.0002				<0.0002				<0.0002
ニッケル及びその化合物	0.02mg/L以下	<0.002	<0.002	<0.002	<0.002		<0.002	<0.002	<0.002	<0.002
1,2-ジクロロエタン	0.004mg/L以下	<0.0004				<0.0004				<0.0004
トルエン	0.4mg/L以下	<0.04				<0.04				<0.04
フタル酸シ(2-エチルヘキシル)	0.08mg/L以下	<0.008				<0.008				<0.008
ジクロロアセトニトリル	0.01mg/L以下	<0.001	<0.001	<0.001	<0.001		<0.001	<0.001	<0.001	0.001
抱水クローラル	0.02mg/L以下	<0.002	<0.002	<0.002	<0.002		<0.002	<0.002	<0.002	0.002
遊離炭酸	20mg/L以下	11.5	6.4	5.1	8.0		6.0	5.1	5.2	4.0
農薬類	検出値と目標値の比の和として1以下	農薬類結果参照			※1				※1	
残留塩素	1mg/L以下	0.8	0.5	0.5	0.7	0.8	0.4	0.5	0.6	0.6
カルシウム、マグネシウム等(硬度)	10mg/L以上100mg/L以下	87.6	87.5	86.9	84.6	65.6	68.0	61.6	58.7	48.3
マンガン及びその化合物	0.01mg/L以下	<0.001	<0.001	<0.001	<0.001		<0.001	<0.001	<0.001	<0.001
1,1,1-トリクロロエタン	0.3mg/L以下	<0.03				<0.03				<0.03
メチルセフチルエーテル	0.02mg/L以下	<0.002				<0.002				<0.002
有機物等(過マンガン酸カリウム消費量)	3mg/L以下	1.0	0.9	1.0	1.0		1.0	1.1	1.0	1.0
臭気強度	3TON以下	2	1	2	1		1	2	2	2
蒸発残留物	30mg/L以上200mg/L以下	154	151	156	141	133	122	123	119	92
濁度	1度以下	<0.1	<0.1	<0.1	<0.1		<0.1	<0.1	<0.1	<0.1
pH値	7.5程度	7.2	7.4	7.5	7.4		7.3	7.3	7.3	7.4
腐食性(ランゲリア指数)	-1程度以上とし、極力0に近づける	-0.9	-0.7	-0.6	-0.7		-0.9	-1.0	-1.0	-1.1
従属栄養細菌	1mlの検水で形成される集落数が2,000以下		10	8	3		8	14	1	1
1,1-ジクロロエチレン	0.1mg/L以下	<0.01				<0.01				<0.01
アルミニウム及びその化合物	0.1mg/L以下	<0.01	<0.01	<0.01	<0.01		<0.01	<0.01	<0.01	0.02
ペルフルオロオクタンスルホン酸(PFOS) 及びペルフルオロオクタンスルホン酸(PFOA)	0.00005mg/L以下	0.000027								
気温(℃)		31.8	31.2	31.0	28.9	31.0	30.2	32.5	32.5	30.2
水温(℃)		23.6	27.2	28.2	27.9	26.1	29.4	29.8	30.9	29.5

* 表中の“<”は未満を表す。(例:<0.002 → 0.002未満)

※1 大阪広域水道企業団の水質検査結果等により確認しています。

検査項目	目標値	令和6年2月採水						
		玉手浄水場系統(自己水)			玉手浄水場系+	大阪広域水道企業団水		
					(大阪広域水道企業団水)	円明受水場系統+(玉手浄水場系)		今町受水場系統
		雁多尾畑	国分東条町	川北	山ノ井	東春日台	田辺	今町受水場出口
アンチモン及びその化合物	0.02mg/L以下							
ウラン及びその化合物	0.002mg/L以下							
ニッケル及びその化合物	0.02mg/L以下	<0.002	<0.002	<0.002	<0.002	<0.002	<0.002	<0.002
1,2-ジクロロエタン	0.004mg/L以下							
トルエン	0.4mg/L以下							
フタル酸シ(2-エチルヘキシル)	0.08mg/L以下							
ジクロロアセトニトリル	0.01mg/L以下	<0.001	<0.001	<0.001	<0.001	<0.001	<0.001	<0.001
抱水クローラル	0.02mg/L以下	<0.002	<0.002	<0.002	<0.002	<0.002	<0.002	<0.002
遊離炭酸	20mg/L以下							
農薬類	検出値と目標値の比の和として1以下							
残留塩素	1mg/L以下	0.6	0.6	0.7	0.6	0.6	0.6	0.6
カルシウム、マグネシウム等(硬度)	10mg/L以上100mg/L以下							
マンガン及びその化合物	0.01mg/L以下	<0.001	<0.001	<0.001	<0.001	0.002	0.002	0.002
1,1,1-トリクロロエタン	0.3mg/L以下							
メチルセフチルエーテル	0.02mg/L以下							
有機物等(過マンガン酸カリウム消費量)	3mg/L以下							
臭気強度	3TON以下							
蒸発残留物	30mg/L以上200mg/L以下							
濁度	1度以下	<0.1	<0.1	<0.1	<0.1	<0.1	<0.1	<0.1
pH値	7.5程度	7.4	7.6	7.4	7.4	7.4	7.3	7.5
腐食性(ランゲリア指数)	-1程度以上とし、極力0に近づける							
従属栄養細菌	1mlの検水で形成される集落数が2,000以下							
1,1-ジクロロエチレン	0.1mg/L以下							
アルミニウム及びその化合物	0.1mg/L以下	<0.01	<0.01	<0.01	<0.01	<0.01	<0.01	<0.01
ペルフルオロオクタンスルホン酸(PFOS) 及びペルフルオロオクタンスルホン酸(PFOA)	0.00005mg/L以下							
気温(℃)		8.4	7.0	5.8	6.5	7.0	10.0	6.3
水温(℃)		8.1	10.2	13.2	10.8	11.1	10.7	10.8

6 雁多尾畑（基準項目検査結果）

年		水質基準値	5	5	5	5	5	5	5	5	5	5	5	6	6	6	最高値	最低値	平均値
月	細		4	5	6	7	8	9	10	11	12	1	2	3					
基	健康	一般細菌	100集落数以下/ml	0	0	0	0	0	0	0	0	0	0	0	0	0	0	0	0
	健康	大腸菌	不検出	検出せず	検出せず	検出せず	検出せず	検出せず	検出せず	検出せず	検出せず	検出せず	検出せず	検出せず	検出せず	検出せず	検出せず	検出せず	検出せず
基	健康	カドミウム及びその化合物	0.003mg/L以下																
		水銀及びその化合物	0.0005mg/L以下																※1
基	健康	セレン及びその化合物	0.01mg/L以下																
		鉛及びその化合物	0.01mg/L以下					<0.001						<0.001			<0.001	<0.001	<0.001
基	健康	ヒ素及びその化合物	0.01mg/L以下																
		六価クロム化合物	0.02mg/L以下					<0.002						<0.002			<0.002	<0.002	<0.002
基	健康	亜硝酸態窒素	0.04mg/L以下																※1
		シアン化物イオン及び塩化シアン	0.01mg/L以下		<0.001			<0.001				<0.001		<0.001			<0.001	<0.001	<0.001
基	健康	硝酸態窒素及び亜硝酸態窒素	10mg/L以下	0.90	0.85	0.99	0.94	0.68	0.69	0.73	0.81	0.97	0.86	0.89	0.97	0.99	0.68	0.86	
		フッ素及びその化合物	0.8mg/L以下																
基	健康	ホウ素及びその化合物	1mg/L以下																
		四塩化炭素	0.002mg/L以下																
基	健康	1,4-ジオキサン	0.05mg/L以下																
		ビス-1,2-ジクロロエチレン及びトランス-1,2-ジクロロエチレン	0.04mg/L以下																
基	健康	ジクロロメタン	0.02mg/L以下																
		テトラクロロエチレン	0.01mg/L以下																
基	健康	トリクロロエチレン	0.01mg/L以下																
		ベンゼン	0.01mg/L以下																
基	健康	塩素酸	0.6mg/L以下		<0.06			<0.06					<0.06			<0.06	<0.06	<0.06	
		クロロ酢酸	0.02mg/L以下		<0.002			<0.002					<0.002			<0.002	<0.002	<0.002	
基	健康	クロロホルム	0.06mg/L以下		<0.006			<0.006					<0.006			<0.006	<0.006	<0.006	
		ジクロロ酢酸	0.03mg/L以下		<0.003			<0.003					<0.003			<0.003	<0.003	<0.003	
基	健康	ジプロモクロロメタン	0.1mg/L以下		<0.01			<0.01					<0.01			<0.01	<0.01	<0.01	
		臭素酸	0.01mg/L以下		<0.001			<0.001					<0.001			<0.001	<0.001	<0.001	
基	健康	総トリハロメタン	0.1mg/L以下		0.01			0.02					0.01			0.02	<0.01	0.01	
		トリクロロ酢酸	0.03mg/L以下		<0.003			<0.003					<0.003			<0.003	<0.003	<0.003	
基	健康	プロモジクロロメタン	0.03mg/L以下		0.003			0.005					0.004			0.005	<0.003	0.004	
		プロモホルム	0.09mg/L以下		<0.009			<0.009					<0.009			<0.009	<0.009	<0.009	
基	健康	ホルムアルデヒド	0.08mg/L以下		<0.008			<0.008					<0.008			<0.008	<0.008	<0.008	
		亜鉛及びその化合物	1mg/L以下					<0.1						<0.1			<0.1	<0.1	<0.1
基	健康	アルミニウム及びその化合物	0.2mg/L以下					<0.02					<0.02			<0.02	<0.02	<0.02	
		鉄及びその化合物	0.3mg/L以下	<0.03	<0.03	<0.03	<0.03	<0.03	<0.03	<0.03	<0.03	<0.03	<0.03	<0.03	<0.03	<0.03	<0.03	<0.03	
基	健康	銅及びその化合物	1mg/L以下					<0.1					<0.1			<0.1	<0.1	<0.1	
		ナトリウム及びその化合物	200mg/L以下																※1
基	健康	マンガン及びその化合物	0.05mg/L以下	<0.005	<0.005	<0.005	<0.005	<0.005	<0.005	<0.005	<0.005	<0.005	<0.005	<0.005	<0.005	<0.005	<0.005		
		塩化物イオン	200mg/L以下	23.7	22.1	18.2	17.4	18.6	18.6	18.5	19.8	19.4	23.3	24.7	24.5	24.7	17.4	20.7	
基	健康	カルシウム、マグネシウム等(硬度)	300mg/L以下					87.5								87.5	87.5	87.5	
		蒸発残留物	500mg/L以下					151								151	151	151	
基	健康	陰イオン界面活性剤	0.2mg/L以下															※1	
		ジエオスミン	0.0001mg/L以下					<0.000001								<0.000001	<0.000001	<0.000001	
基	健康	2-メチルイソホルネオール	0.0001mg/L以下					<0.000001							<0.000001	<0.000001	<0.000001		
		非イオン界面活性剤	0.02mg/L以下															※1	
基	健康	フェノール類	0.005mg/L以下															※1	
		有機物(TOC)	3mg/L以下	0.5	0.4	0.6	0.5	0.5	0.6	0.5	0.5	0.5	0.5	0.4	0.5	0.6	0.4	0.5	
基	健康	pH値	5.8~8.6	7.4	7.4	7.4	7.4	7.4	7.3	7.4	7.5	7.5	7.4	7.4	7.4	7.5	7.3	7.4	
		臭気	異常でないこと	異常なし	異常なし	異常なし	異常なし	異常なし	異常なし	異常なし	異常なし	異常なし	異常なし	異常なし	異常なし	異常なし	異常なし	異常なし	
基	健康	色度	異常でないこと	異常なし	異常なし	異常なし	異常なし	異常なし	異常なし	異常なし	異常なし	異常なし	異常なし	異常なし	異常なし	異常なし	異常なし		
		濁度	5度以下	<0.5	<0.5	<0.5	<0.5	<0.5	<0.5	<0.5	<0.5	<0.5	<0.5	<0.5	<0.5	<0.5	<0.5	<0.5	
基	健康	温度(℃)	2度以下	<0.1	<0.1	<0.1	<0.1	<0.1	<0.1	<0.1	<0.1	<0.1	<0.1	<0.1	<0.1	<0.1	<0.1		
		水温(℃)		17.4	15.7	25.6	28.3	31.2	28.9	23.2	18.1	8.9	4.2	8.4	7.1	31.2	4.2	18.1	
基	健康	遊離残留塩素(mg/l)		13.8	17.7	20.9	23.7	27.2	26.8	25.3	19.5	12.6	10.3	9.0	27.2	8.1	17.9		
		アルカリ度(mg/l)		0.4	0.4	0.3	0.5	0.4	0.3	0.3	0.3	0.5	0.5	0.5	0.5	0.5	0.3	0.4	
基	健康	酸度(mg/l)						81.6							81.6	81.6	81.6		
		電気伝導率(mS/m)		28.0	27.3	25.8	25.2	26.8	26.7	26.6	27.2	26.5	28.0	28.7	28.4	28.7	25.2	27.1	

* 表中の“<”は未満を表す。(例：<0.001 → 0.001未満)

※1 玉手浄水場出口で検査を実施しました。

7 藤井寺市市川北1丁目（基準項目検査結果）

年		水質基準値	5	5	5	5	5	5	5	5	6	6	6	最高値	最低値	平均値		
月	4		5	6	7	8	9	10	11	12	1	2	3					
基準項目	健康に	一般細菌	100集落数以下/ml	0	0	0	0	0	0	0	0	0	0	0	0	0		
	健康に	大腸菌	不検出	検出せず	検出せず	検出せず	検出せず	検出せず	検出せず	検出せず	検出せず	検出せず	検出せず	検出せず	検出せず	検出せず		
	健康に	カドミウム及びその化合物	0.003mg/L以下											※1				
	健康に	水銀及びその化合物	0.0005mg/L以下											※1				
	健康に	セレン及びその化合物	0.01mg/L以下											※1				
	健康に	鉛及びその化合物	0.01mg/L以下					<0.001					<0.001	<0.001	<0.001	<0.001		
	健康に	ヒ素及びその化合物	0.01mg/L以下											※1				
	健康に	六価クロム化合物	0.02mg/L以下					<0.002					<0.002	<0.002	<0.002	<0.002		
	健康に	亜硝酸態窒素	0.04mg/L以下											※1				
	健康に	シアン化物イオン及び塩化シアン	0.01mg/L以下		<0.001			<0.001			<0.001		<0.001	<0.001	<0.001	<0.001		
	健康に	硝酸態窒素及び亜硝酸態窒素	10mg/L以下	0.93	0.82	0.90	0.84	0.68	0.69	0.74	0.84	0.98	0.87	0.90	0.99	0.99	0.68	0.85
	健康に	フッ素及びその化合物	0.8mg/L以下												※1			
	健康に	ホウ素及びその化合物	1mg/L以下												※1			
	健康に	四塩化炭素	0.002mg/L以下												※1			
	健康に	1,4-ジオキサン	0.05mg/L以下												※1			
	健康に	シス-1,2-ジクロロエチレン及びトランス-1,2-ジクロロエチレン	0.04mg/L以下												※1			
	健康に	ジクロロメタン	0.02mg/L以下												※1			
	健康に	テトラクロロエチレン	0.01mg/L以下												※1			
	健康に	トリクロロエチレン	0.01mg/L以下												※1			
	健康に	ベンゼン	0.01mg/L以下												※1			
	健康に	塩素	0.6mg/L以下		<0.06			<0.06			<0.06		<0.06	<0.06	<0.06	<0.06		
	健康に	クロロ酢酸	0.02mg/L以下		<0.002			<0.002			<0.002		<0.002	<0.002	<0.002	<0.002		
	健康に	クロロホルム	0.06mg/L以下		<0.006			<0.006			<0.006		<0.006	<0.006	<0.006	<0.006		
	健康に	ジクロロ酢酸	0.03mg/L以下		<0.003			<0.003			<0.003		<0.003	<0.003	<0.003	<0.003		
	健康に	ジブロモクロロメタン	0.1mg/L以下		<0.01			<0.01			<0.01		<0.01	<0.01	<0.01	<0.01		
	健康に	臭素	0.01mg/L以下		<0.001			<0.001			<0.001		<0.001	<0.001	<0.001	<0.001		
	健康に	総トリハロメタン	0.1mg/L以下		0.01			0.01			0.01		0.01	0.01	0.01	0.01		
	健康に	トリクロロ酢酸	0.03mg/L以下		<0.003			<0.003			<0.003		<0.003	<0.003	<0.003	<0.003		
	健康に	ブロモジクロロメタン	0.03mg/L以下		0.004			0.003			0.003		0.003	0.004	0.003	0.003		
	健康に	ブロモホルム	0.09mg/L以下		<0.009			<0.009			<0.009		<0.009	<0.009	<0.009	<0.009		
健康に	ホルムアルデヒド	0.08mg/L以下		<0.008			<0.008			<0.008		<0.008	<0.008	<0.008	<0.008			
健康に	亜鉛及びその化合物	1mg/L以下					<0.1					<0.1	<0.1	<0.1	<0.1			
健康に	アルミニウム及びその化合物	0.2mg/L以下					<0.02					<0.02	<0.02	<0.02	<0.02			
健康に	鉄及びその化合物	0.3mg/L以下	<0.03	<0.03	<0.03	<0.03	<0.03	<0.03	<0.03	<0.03	<0.03	<0.03	<0.03	<0.03	<0.03			
健康に	銅及びその化合物	1mg/L以下					<0.1					<0.1	<0.1	<0.1	<0.1			
健康に	ナトリウム及びその化合物	200mg/L以下											※1					
健康に	マンガン及びその化合物	0.05mg/L以下	<0.005	<0.005	<0.005	<0.005	<0.005	<0.005	<0.005	<0.005	<0.005	<0.005	<0.005	<0.005	<0.005			
健康に	塩化物イオン	200mg/L以下	23.2	20.1	16.6	16.8	18.1	18.3	18.3	19.3	19.5	22.9	23.7	23.1	23.7	16.6	20.0	
健康に	カルシウム、マグネシウム等(硬度)	300mg/L以下					84.6							84.6	84.6	84.6		
健康に	蒸発残留物	500mg/L以下					141							141	141	141		
健康に	陰イオン界面活性剤	0.2mg/L以下												※1				
健康に	ジエオスミン	0.00001mg/L以下					<0.000001							<0.000001	<0.000001	<0.000001		
健康に	2-メチルイソホルネオール	0.00001mg/L以下					<0.000001							<0.000001	<0.000001	<0.000001		
健康に	非イオン界面活性剤	0.02mg/L以下												※1				
健康に	フェノール類	0.005mg/L以下												※1				
健康に	有機物(TOC)	3mg/L以下	0.5	0.6	0.7	0.6	0.5	0.6	0.6	0.5	0.6	0.6	0.5	0.5	0.7	0.5	0.6	
健康に	pH値	5.8~8.6	7.3	7.3	7.3	7.3	7.4	7.3	7.4	7.4	7.4	7.4	7.4	7.4	7.3	7.4		
健康に	臭気	異常でないこと	異常なし	異常なし	異常なし	異常なし	異常なし	異常なし	異常なし	異常なし	異常なし	異常なし	異常なし	異常なし	異常なし	異常なし		
健康に	臭色	異常でないこと	異常なし	異常なし	異常なし	異常なし	異常なし	異常なし	異常なし	異常なし	異常なし	異常なし	異常なし	異常なし	異常なし	異常なし		
健康に	濁度	5度以下	<0.5	<0.5	<0.5	<0.5	<0.5	<0.5	<0.5	<0.5	<0.5	<0.5	<0.5	<0.5	<0.5	<0.5		
健康に	濁度	2度以下	<0.1	<0.1	<0.1	<0.1	<0.1	<0.1	<0.1	<0.1	<0.1	<0.1	<0.1	<0.1	<0.1	<0.1		
健康に	水温(℃)		14.2	14.9	23.8	28.9	28.9	26.3	20.8	18.3	7.7	3.4	5.8	6.3	28.9	3.4	16.4	
健康に	水温(℃)		17.2	19.2	21.7	24.3	27.9	28.2	26.8	22.0	17.2	13.3	13.2	13.0	28.2	13.0	20.3	
健康に	遊離残留塩素(mg/l)		0.5	0.5	0.5	0.5	0.6	0.5	0.5	0.5	0.6	0.6	0.6	0.6	0.5	0.5		
健康に	アルカリ度(mg/l)						79.2							79.2	79.2	79.2		
健康に	酸度(mg/l)						9.1							9.1	9.1	9.1		
健康に	電気伝導率(mS/m)		26.8	24.3	22.9	23.3	26.3	25.8	25.7	25.4	26.5	27.1	27.7	26.6	27.7	22.9	25.7	

* 表中の“<”は未満を表す。(例:<0.001 → 0.001未満)

※1 玉手浄水場出口で検査を実施しました。

8 国分東条町（基準項目検査結果）

		年	水質基準値											最高値	最低値	平均値			
		月	5	5	5	5	5	5	5	5	5	5	5	6	6	6			
		一	4	5	6	7	8	9	10	11	12	1	2	3					
基準項目	健康に	一般細菌	0	0	0	0	0	0	0	0	0	0	0	0	0	0	0	0	0
	健康に	大腸菌	検出せず	検出せず	検出せず	検出せず	検出せず	検出せず	検出せず	検出せず	検出せず	検出せず	検出せず	検出せず	検出せず	検出せず	検出せず	検出せず	検出せず
	健康に	カドミウム及びその化合物																	
	健康に	水銀及びその化合物																	
	健康に	セレン及びその化合物																	
	健康に	鉛及びその化合物						<0.001						<0.001			<0.001	<0.001	<0.001
	健康に	ヒ素及びその化合物																	
	健康に	六価クロム化合物																	
	健康に	亜硝酸態窒素																	
	健康に	シアン化物イオン及び塩化シアン																	
	健康に	硝酸態窒素及び亜硝酸態窒素	0.93		0.94	0.99	0.89	0.77	0.71	0.74							0.99	0.71	0.87
	健康に	フッ素及びその化合物																	
	健康に	ホウ素及びその化合物																	
	健康に	四塩化炭素																	
	健康に	1,4-ジオキサン																	
	健康に	シス-1,2-ジクロロエチレン及びトランス-1,2-ジクロロエチレン																	
	健康に	ジクロロメタン																	
	健康に	テトラクロロエチレン																	
	健康に	トリクロロエチレン																	
	健康に	ベンゼン																	
	健康に	塩素酸																	
	健康に	クロロ酢酸																	
	健康に	クロロホルム																	
	健康に	ジクロロ酢酸																	
	健康に	ジブロモクロロメタン																	
	健康に	臭素酸																	
	健康に	総トリハロメタン																	
	健康に	トリクロロ酢酸																	
	健康に	ブロモジクロロメタン																	
	健康に	ブロモホルム																	
	健康に	ホルムアルデヒド																	
	健康に	亜鉛及びその化合物																	
	健康に	アルミニウム及びその化合物																	
	健康に	鉄及びその化合物																	
	健康に	銅及びその化合物																	
健康に	ナトリウム及びその化合物																		
健康に	マンガン及びその化合物																		
健康に	塩化物イオン	22.9		21.0	17.3	17.3	18.1	18.5	19.4	20.3	20.2	23.4	24.6	23.4	24.6	17.3	20.5		
健康に	カルシウム、マグネシウム等(硬度)																		
健康に	蒸発残留物																		
健康に	陰イオン界面活性剤																		
健康に	ジエオスミン																		
健康に	2-メチルイソホルネオール																		
健康に	非イオン界面活性剤																		
健康に	フェノール類																		
健康に	有機物(TOC)																		
健康に	pH値																		
健康に	臭気																		
健康に	色度																		
健康に	濁度																		
健康に	気温(℃)	13.4		21.0	27.1	31.2	31.0	27.0	23.2	11.8	15.3	5.5	7.0	8.3	31.2	5.5	18.5		
健康に	水温(℃)	17.1		19.6	22.6	24.9	28.2	26.7	22.5	18.7	15.4	10.2	12.6	12.6	28.2	10.2	19.1		
健康に	遊離残留塩素(mg/l)	0.5		0.5	0.5	0.5	0.4	0.4	0.4	0.3	0.5	0.5	0.5	0.5	0.5	0.3	0.5		
健康に	アルカリ度(mg/l)																		
健康に	酸度(mg/l)																		
健康に	電気伝導率(mS/m)	27.7		26.9	25.0	25.4	26.4	26.6	26.8	27.3	27.0	28.2	28.7	28.0	28.7	25.0	27.0		

* 表中の“<”は未満を表す。(例:<0.001 → 0.001未満)

※1 玉手浄水場出口で検査を実施しました。

9 円明受水場出口（基準項目検査結果）

年		水質基準値	5	5	5	5	5	5	5	5	6	6	6	最高値	最低値	平均値
月			4	5	6	7	8	9	10	11	12	1	2			
基	健	一般細菌	100集落数以下/ml													
	康	大腸菌	不検出												※1	
に	関	カドミウム及びその化合物	0.003mg/L以下													
	す	水銀及びその化合物	0.0005mg/L以下													
る	項	セレン及びその化合物	0.01mg/L以下													
	目	鉛及びその化合物	0.01mg/L以下													
性	状	ヒ素及びその化合物	0.01mg/L以下													
	に	六価クロム化合物	0.02mg/L以下													
関	す	亜硝酸態窒素	0.04mg/L以下													
	る	シアン化物イオン及び塩化シアン	0.01mg/L以下													
項	目	硝酸態窒素及び亜硝酸態窒素	10mg/L以下												※1	
	目	フッ素及びその化合物	0.8mg/L以下													
目	目	ホウ素及びその化合物	1mg/L以下	0.09												
	目	四塩化炭素	0.002mg/L以下													
目	目	1,4-ジオキサン	0.05mg/L以下													
	目	シス-1,2-ジクロロエチレン及びトランス-1,2-ジクロロエチレン	0.04mg/L以下													
目	目	ジクロロメタン	0.02mg/L以下													
	目	テトラクロロエチレン	0.01mg/L以下													
目	目	トリクロロエチレン	0.01mg/L以下													
	目	ベンゼン	0.01mg/L以下													
目	目	塩素酸	0.6mg/L以下													
	目	クロロ酢酸	0.02mg/L以下													
目	目	クロロホルム	0.06mg/L以下													
	目	ジクロロ酢酸	0.03mg/L以下													
目	目	ジブロモクロロメタン	0.1mg/L以下													
	目	臭素酸	0.01mg/L以下												※1	
目	目	総トリハロメタン	0.1mg/L以下													
	目	トリクロロ酢酸	0.03mg/L以下													
目	目	ブロモジクロロメタン	0.03mg/L以下													
	目	ブロモホルム	0.09mg/L以下													
目	目	ホルムアルデヒド	0.08mg/L以下													
	目	亜鉛及びその化合物	1mg/L以下													
目	目	アルミニウム及びその化合物	0.2mg/L以下													
	目	鉄及びその化合物	0.3mg/L以下												※1	
目	目	銅及びその化合物	1mg/L以下													
	目	ナトリウム及びその化合物	200mg/L以下	14.5										18.8	14.2	16.0
目	目	マンガン及びその化合物	0.05mg/L以下													
	目	塩化物イオン	200mg/L以下													
目	目	カルシウム、マグネシウム等(硬度)	300mg/L以下	46.7										67.2	45.0	56.1
	目	蒸発残留物	500mg/L以下	90										133	90	113
目	目	陰イオン界面活性剤	0.2mg/L以下													
	目	ジエオスミン	0.0001mg/L以下													
目	目	2-メチルイソホルネオール	0.0001mg/L以下												※1	
	目	非イオン界面活性剤	0.02mg/L以下													
目	目	フェノール類	0.005mg/L以下													
	目	有機物(TOC)	3mg/L以下													
目	目	pH	5.8~8.6													
	目	臭気	異常でないこと												※1	
目	目	色度	5度以下													
	目	濁度	2度以下													
目	目	気温(℃)		19.0										31.0	4.0	15.8
	目	水温(℃)		18.3										26.1	11.8	18.5
目	目	遊離残留塩素(mg/l)		0.6										0.7	0.6	0.7

* 表中の“<”は未満を表す。(例:<0.0003 → 0.0003未満)
 ※1 配水管末地点(山ノ井、東春日台、田辺)で検査を実施しました。

10 山ノ井（基準項目検査結果）

年		水質基準値	5	5	5	5	5	5	5	5	5	5	5	5	6	6	6	最高値	最低値	平均値
月	細		4	5	6	7	8	9	10	11	12	1	2	3						
基準項目	健康に 関する 項目	一般細菌	100集落数以下/ml	0	0	0	0	0	0	0	0	0	0	0	0	0	0	0	0	0
	大腸菌	不検出	検出せず	検出せず	検出せず	検出せず	検出せず	検出せず	検出せず	検出せず	検出せず	検出せず	検出せず	検出せず	検出せず	検出せず	検出せず	検出せず	検出せず	
	カドミウム及びその化合物	0.003mg/L以下																		
	水銀及びその化合物	0.0005mg/L以下																		
	セレン及びその化合物	0.01mg/L以下																		
	鉛及びその化合物	0.01mg/L以下																		
	ヒ素及びその化合物	0.01mg/L以下																		
	六価クロム化合物	0.02mg/L以下																		
	亜硝酸態窒素	0.04mg/L以下																		
	シアン化物イオン及び塩化シアン	0.01mg/L以下																		
	硝酸態窒素及び亜硝酸態窒素	10mg/L以下	0.92	<0.001	0.82	0.77	0.79	0.58	0.70	0.77	<0.001	0.85	1.00	0.91	0.96	0.98				
	フッ素及びその化合物	0.8mg/L以下																		
	ホウ素及びその化合物	1mg/L以下																		
	四塩化炭素	0.002mg/L以下																		
	1,4-ジオキサン	0.05mg/L以下																		
	シス-1,2-ジクロロエチレン及びトランス-1,2-ジクロロエチレン	0.04mg/L以下																		
	ジクロロメタン	0.02mg/L以下																		
	テトラクロロエチレン	0.01mg/L以下																		
	トリクロロエチレン	0.01mg/L以下																		
	ベンゼン	0.01mg/L以下																		
	塩素酸	0.6mg/L以下																		
	クロロ酢酸	0.02mg/L以下		<0.06																
	クロロホルム	0.06mg/L以下		<0.002																
	ジクロロ酢酸	0.03mg/L以下		<0.06																
	ジブロモクロロメタン	0.1mg/L以下		<0.007																
	臭素酸	0.01mg/L以下		<0.003																
	総トリハロメタン	0.1mg/L以下		<0.01																
	トリクロロ酢酸	0.03mg/L以下		<0.01																
	ブロモジクロロメタン	0.03mg/L以下		<0.001																
	ブロモホルム	0.09mg/L以下		<0.001																
	ホルムアルデヒド	0.08mg/L以下		<0.001																
	亜鉛及びその化合物	1mg/L以下		<0.008																
	アルミニウム及びその化合物	0.2mg/L以下		<0.1																
鉄及びその化合物	0.3mg/L以下		<0.2																	
銅及びその化合物	1mg/L以下		<0.03	<0.03	<0.03	<0.03	<0.03	<0.03	<0.03	<0.03	<0.03	<0.03	<0.03	<0.03	<0.03	<0.03	<0.03	<0.03		
ナトリウム及びその化合物	200mg/L以下		<0.1																	
マンガン及びその化合物	0.05mg/L以下		<0.03	<0.03	<0.03	<0.03	<0.03	<0.03	<0.03	<0.03	<0.03	<0.03	<0.03	<0.03	<0.03	<0.03	<0.03	<0.03		
塩化物イオン	200mg/L以下	22.2																		
カルシウム、マグネシウム等(硬度)	300mg/L以下	20.2																		
蒸発残留物	500mg/L以下	15.9	16.3	16.4	17.6	18.1	19.4	18.9	21.9	23.0	22.3									
陰イオン界面活性剤	0.2mg/L以下																			
ジエオスミン	0.0001mg/L以下																			
2-メチルイソホルネオール	0.0001mg/L以下																			
非イオン界面活性剤	0.02mg/L以下																			
フェノール類	0.005mg/L以下																			
有機物(TOC)	3mg/L以下	0.6	0.6	0.6	0.6	0.6	0.6	0.6	0.6	0.6	0.6	0.6	0.6	0.6	0.6	0.6	0.6	0.6		
pH値	5.8~8.6	7.3	7.3	7.3	7.3	7.3	7.3	7.4	7.4	7.5	7.4	7.4	7.4	7.4	7.4	7.5	7.3	7.3		
臭気	異常でないこと	異常なし	異常なし	異常なし	異常なし	異常なし	異常なし	異常なし	異常なし	異常なし	異常なし	異常なし	異常なし	異常なし	異常なし	異常なし	異常なし	異常なし		
色度	異常でないこと	異常なし	異常なし	異常なし	異常なし	異常なし	異常なし	異常なし	異常なし	異常なし	異常なし	異常なし	異常なし	異常なし	異常なし	異常なし	異常なし	異常なし		
濁度	5度以下	<0.5	<0.5	<0.5	<0.5	<0.5	<0.5	<0.5	<0.5	<0.5	<0.5	<0.5	<0.5	<0.5	<0.5	<0.5	<0.5	<0.5		
	2度以下	<0.1	<0.1	<0.1	<0.1	<0.1	<0.1	<0.1	<0.1	<0.1	<0.1	<0.1	<0.1	<0.1	<0.1	<0.1	<0.1	<0.1		
気温(℃)		15.6	16.3	24.4	29.0	30.2	27.6	21.5	18.3	8.3	4.0	6.5	6.7	30.2	4.0	17.4				
水温(℃)		13.9	19.1	21.8	25.0	29.4	27.8	26.1	21.4	15.2	11.7	10.8	11.7	29.4	10.8	19.5				
遊離残留塩素(mg/l)		0.5	0.4	0.3	0.3	0.3	0.3	0.3	0.3	0.4	0.5	0.5	0.5	0.5	0.3	0.4				
アルカリ度(mg/l)																				
酸度(mg/l)																				
電気伝導率(mS/m)		24.8	24.2	21.1	21.6	22.5	23.7	24.1	24.3	23.5	25.0	25.6	24.8	25.6	21.1	23.8				

* 表中の“<”は未満を表す。(例：<0.001 → 0.001未満)

※1 円明受水場出口で検査を実施しました。

11 東春日台（基準項目検査結果）

		年	水質基準値											最高値	最低値	平均値			
		月	5	5	5	5	5	5	5	5	5	5	5	6	6	6			
			4	5	6	7	8	9	10	11	12	1	2	3					
		一 般 細 菌	0	0	0	0	0	0	0	0	0	0	0	0	0	0	0	0	0
基 健	大 腸 菌	不検出	検出せず	検出せず	検出せず	検出せず	検出せず	検出せず	検出せず	検出せず	検出せず	検出せず	検出せず	検出せず	検出せず	検出せず	検出せず	検出せず	
		カドミウム及びその化合物	0.003mg/L以下																
康	水 銀 及 び そ の 化 合 物	0.0005mg/L以下																	
		セレン及びその化合物	0.01mg/L以下																
に	鉛 及 び そ の 化 合 物	0.01mg/L以下																	
		ヒ素及びその化合物	0.01mg/L以下																
関	六 価 ク ロ ム 化 合 物	0.02mg/L以下																	
		亜硝酸態窒素	0.04mg/L以下																
す	シアン化物イオン及び塩化シアン <td>0.01mg/L以下</td> <td></td> <td></td> <td></td> <td></td> <td></td> <td></td> <td></td> <td></td> <td></td> <td></td> <td></td> <td></td> <td></td> <td></td> <td></td> <td></td>	0.01mg/L以下																	
		硝酸態窒素及び亜硝酸態窒素	10mg/L以下	0.94	<0.001	0.63	0.60	0.75	0.70	0.87	0.92	0.97	0.94	0.99	1.01	<0.001	<0.001	<0.001	<0.001
る	フッ素及びその化合物	0.8mg/L以下																	
		ホウ素及びその化合物	1mg/L以下																
項	四 塩 化 炭 素	0.002mg/L以下																	
		1,4-ジオキサン	0.05mg/L以下																
目	ジブロモクロロメタン <td>0.04mg/L以下</td> <td></td> <td></td> <td></td> <td></td> <td></td> <td></td> <td></td> <td></td> <td></td> <td></td> <td></td> <td></td> <td></td> <td></td> <td></td> <td></td>	0.04mg/L以下																	
		ジクロロメタン	0.02mg/L以下																
目	テトラクロロエチレン	0.01mg/L以下																	
		トリクロロエチレン	0.01mg/L以下																
目	ベ ン ゼ ン	0.01mg/L以下																	
		塩 素 酸	0.6mg/L以下		<0.06			0.07					<0.06				0.07	<0.06	<0.06
目	ク ロ ロ 酢 酸	0.02mg/L以下		<0.002								<0.002				<0.002	<0.002	<0.002	
		ク ロ ロ ホ ル ム	0.06mg/L以下		<0.006								<0.006				0.008	<0.006	<0.006
目	ジ ク ロ ロ 酢 酸	0.03mg/L以下		<0.003								<0.003				<0.003	<0.003	<0.003	
		ジブロモクロロメタン	0.1mg/L以下		<0.01								<0.01				<0.01	<0.01	<0.01
目	臭 素 酸	0.01mg/L以下		<0.001								0.002				0.002	<0.001	0.001	
		総トリハロメタン	0.1mg/L以下		0.02							0.01				0.01	0.03	<0.01	0.02
目	ト リ ク ロ ロ 酢 酸	0.03mg/L以下		<0.003								<0.003				<0.003	<0.003	<0.003	
		ブ ロ モ ジ ク ロ ロ メ タ ン	0.03mg/L以下		0.005							0.010				0.003	0.010	0.003	0.006
目	ブ ロ モ ホ ル ム	0.09mg/L以下		<0.009								<0.009				<0.009	<0.009	<0.009	
		ホルムアルデヒド	0.08mg/L以下		<0.008								<0.008				<0.008	<0.008	<0.008
目	亜鉛及びその化合物	1mg/L以下														<0.1	<0.1	<0.1	
		アルミニウム及びその化合物	0.2mg/L以下														<0.02	<0.02	<0.02
目	鉄 及 び そ の 化 合 物	0.3mg/L以下	<0.03	<0.03	<0.03	<0.03	<0.03	<0.03	<0.03	<0.03	<0.03	<0.03	<0.03	<0.03	<0.03	<0.03	<0.03	<0.03	
		銅 及 び そ の 化 合 物	1mg/L以下														<0.1	<0.1	<0.1
目	ナトリウム及びその化合物	200mg/L以下																	
		マンガン及びその化合物	0.05mg/L以下	<0.005	<0.005	<0.005	<0.005	<0.005	<0.005	<0.005	<0.005	<0.005	<0.005	<0.005	<0.005	<0.005	<0.005	<0.005	<0.005
目	塩 化 物 イ オ ン	200mg/L以下	20.3	17.8	14.5	15.2	18.1	17.0	18.4	18.0	19.2	21.5	21.5	19.6	21.5	14.5	18.4	18.4	
		カルシウム、マグネシウム等(硬度)	300mg/L以下														61.6	61.6	61.6
目	蒸 発 残 留 物	500mg/L以下														123	123	123	
		陰イオン界面活性剤	0.2mg/L以下																
目	ジ エ オ ス ミ ン	0.0001mg/L以下																	
		2-メチルイソホルネオール	0.0001mg/L以下																
目	非イオン界面活性剤	0.02mg/L以下																	
		フェノール類	0.005mg/L以下																
目	有 機 物 (T O C)	3mg/L以下	0.7	0.6	0.7	0.7	0.7	0.7	0.6	0.7	0.7	0.6	0.7	0.7	0.7	0.6	0.7	0.7	
		p H 値	5.8~8.6	7.3	7.4	7.4	7.5	7.3	7.5	7.4	7.3	7.4	7.4	7.4	7.3	7.5	7.3	7.4	7.4
目	臭 味	異常でないこと	異常なし	異常なし	異常なし	異常なし	異常なし	異常なし	異常なし	異常なし	異常なし	異常なし	異常なし	異常なし	異常なし	異常なし	異常なし	異常なし	
		臭 気	異常でないこと	異常なし	異常なし	異常なし	異常なし	異常なし	異常なし	異常なし	異常なし	異常なし	異常なし	異常なし	異常なし	異常なし	異常なし	異常なし	異常なし
目	色 度	5度以下	<0.5	<0.5	<0.5	<0.5	<0.5	<0.5	<0.5	<0.5	<0.5	<0.5	<0.5	<0.5	<0.5	<0.5	<0.5	<0.5	
		濁 度	2度以下	<0.1	<0.1	<0.1	<0.1	<0.1	<0.1	<0.1	<0.1	<0.1	<0.1	<0.1	<0.1	<0.1	<0.1	<0.1	<0.1
目	気 温 (° C)		13.4	21.0	26.3	30.8	32.5	25.3	21.2	11.6	15.2	5.6	7.0	8.3	32.5	5.6	18.2	18.2	
		水 温 (° C)		17.9	20.2	23.3	26.8	29.8	27.3	23.0	19.3	15.7	11.1	12.3	29.8	11.1	19.9	19.9	19.9
目	遊 離 残 留 塩 素 (mg / l)		0.5	0.5	0.4	0.4	0.4	0.4	0.4	0.4	0.4	0.5	0.5	0.5	0.5	0.4	0.4	0.4	
		ア ル カ リ 度 (mg / l)														56.9	56.9	56.9	56.9
目	酸 度 (mg / l)														5.8	5.8	5.8	5.8	
		電 気 伝 導 率 (m S / m)		22.3	21.0	18.4	19.7	22.3	21.8	21.9	21.1	21.8	23.4	22.4	21.4	23.4	18.4	21.5	21.5

* 表中の“<”は未満を表す。(例:<0.001 → 0.001未満)

※1 円明受水場出口で検査を実施しました。

12 田辺2丁目（基準項目検査結果）

年		水質基準値	5	5	5	5	5	5	5	5	5	6	6	6	最高値	最低値	平均値
月	4		5	6	7	8	9	10	11	12	1	2	3				
基準項目	健康に關する項目	一般細菌	100集落数以下/ml	0	0	0	0	0	0	0	0	0	0	0	0	0	0
	大腸菌	不検出	検出せず	検出せず	検出せず	検出せず	検出せず	検出せず	検出せず	検出せず	検出せず	検出せず	検出せず	検出せず	検出せず	検出せず	
	カドミウム及びその化合物	0.003mg/L以下													※1		
	水銀及びその化合物	0.0005mg/L以下													※1		
	セレン及びその化合物	0.01mg/L以下													※1		
	鉛及びその化合物	0.01mg/L以下													<0.001	<0.001	<0.001
	ヒ素及びその化合物	0.01mg/L以下													※1		
	六価クロム化合物	0.02mg/L以下													<0.002	<0.002	<0.002
	亜硝酸態窒素	0.04mg/L以下													※1		
	シアン化物イオン及び塩化シアン	0.01mg/L以下													<0.001	<0.001	<0.001
	硝酸態窒素及び亜硝酸態窒素	10mg/L以下	0.94	0.78	0.59	0.58	0.74	0.67	0.88	0.96	0.96	0.97	1.00	1.02	1.02	0.58	0.84
	フッ素及びその化合物	0.8mg/L以下													※1		
	ホウ素及びその化合物	1mg/L以下													※1		
	四塩化炭素	0.002mg/L以下													※1		
	1,4-ジオキサン	0.05mg/L以下													※1		
	シス-1,2-ジクロロエチレン及びトランス-1,2-ジクロロエチレン	0.04mg/L以下													※1		
	ジクロロメタン	0.02mg/L以下													※1		
	テトラクロロエチレン	0.01mg/L以下													※1		
	トリクロロエチレン	0.01mg/L以下													※1		
	ベンゼン	0.01mg/L以下													※1		
	塩素酸	0.6mg/L以下		0.06			0.07								0.07	<0.06	<0.06
	クロロ酢酸	0.02mg/L以下		<0.002			<0.002								<0.002	<0.002	<0.002
	クロロホルム	0.06mg/L以下		<0.006			0.008								0.008	<0.006	<0.006
	ジクロロ酢酸	0.03mg/L以下		<0.003			<0.003								<0.003	<0.003	<0.003
	ジブロモクロロメタン	0.1mg/L以下		<0.01			<0.01								<0.01	<0.01	<0.01
	臭素酸	0.01mg/L以下		<0.001			0.002								0.002	<0.001	0.001
	総トリハロメタン	0.1mg/L以下		0.01			0.03								0.03	<0.01	0.01
	トリクロロ酢酸	0.03mg/L以下		<0.003			<0.003								<0.003	<0.003	<0.003
	ブロモジクロロメタン	0.03mg/L以下		0.005			0.010								0.010	<0.003	0.005
	ブロモホルム	0.09mg/L以下		<0.009			<0.009								<0.009	<0.009	<0.009
ホルムアルデヒド	0.08mg/L以下		<0.008			<0.008								<0.008	<0.008	<0.008	
性状に關する項目	亜鉛及びその化合物	1mg/L以下												<0.1	<0.1	<0.1	
	アルミニウム及びその化合物	0.2mg/L以下												<0.02	<0.02	<0.02	
	鉄及びその化合物	0.3mg/L以下	<0.03	<0.03	<0.03	<0.03	<0.03	<0.03	<0.03	<0.03	<0.03	<0.03	<0.03	<0.03	<0.03	<0.03	
	銅及びその化合物	1mg/L以下												<0.1	<0.1	<0.1	
	ナトリウム及びその化合物	200mg/L以下												※1			
	マンガン及びその化合物	0.05mg/L以下	<0.005	<0.005	<0.005	<0.005	<0.005	<0.005	<0.005	<0.005	<0.005	<0.005	<0.005	<0.005	<0.005	<0.005	
	塩化物イオン	200mg/L以下	20.2	17.6	14.4	14.9	18.1	16.7	18.0	17.7	19.0	21.8	20.5	19.5	21.8	14.4	18.2
	カルシウム、マグネシウム等(硬度)	300mg/L以下					58.7								58.7	58.7	58.7
	蒸発残留物	500mg/L以下					119								119	119	119
	陰イオン界面活性剤	0.2mg/L以下													※1		
	ジェオスミン	0.0001mg/L以下					<0.000001								<0.000001	<0.000001	<0.000001
	2-メチルイソホルネオール	0.0001mg/L以下					<0.000001								<0.000001	<0.000001	<0.000001
	非イオン界面活性剤	0.02mg/L以下													※1		
	フェノール類	0.005mg/L以下													※1		
	その他の項目	有機物(TOC)	3mg/L以下	0.8	0.7	0.7	0.7	0.7	0.6	0.7	0.7	0.6	0.7	0.7	0.8	0.6	0.7
pH値		5.8~8.6	7.3	7.2	7.3	7.3	7.3	7.3	7.3	7.3	7.3	7.3	7.2	7.3	7.2	7.3	
臭気		異常でないこと	異常なし	異常なし	異常なし	異常なし	異常なし	異常なし	異常なし	異常なし	異常なし	異常なし	異常なし	異常なし	異常なし	異常なし	異常なし
臭気		異常でないこと	異常なし	異常なし	異常なし	異常なし	異常なし	異常なし	異常なし	異常なし	異常なし	異常なし	異常なし	異常なし	異常なし	異常なし	異常なし
色度		5度以下	<0.5	<0.5	<0.5	<0.5	<0.5	<0.5	<0.5	<0.5	<0.5	<0.5	<0.5	<0.5	<0.5	<0.5	<0.5

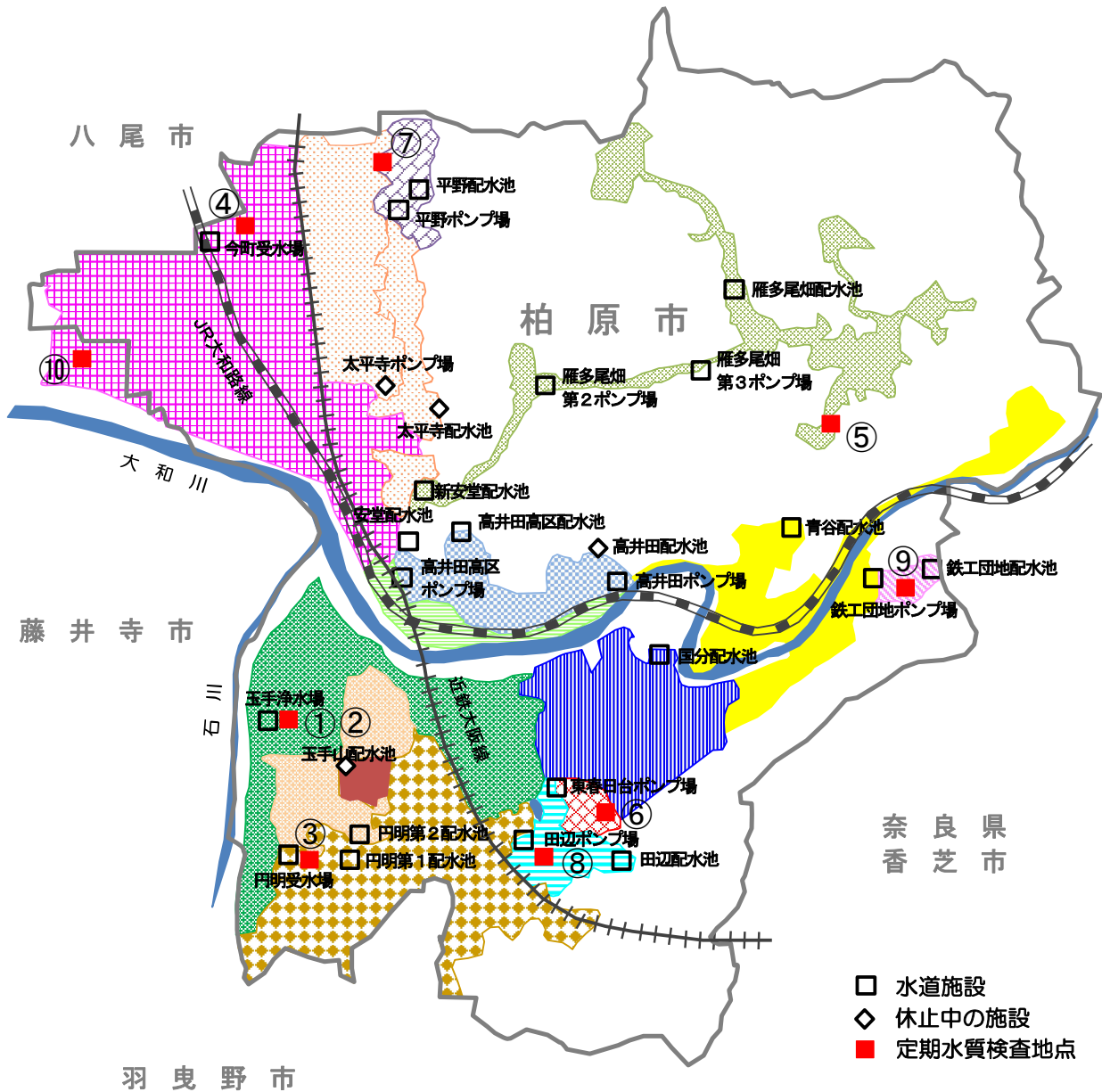
* 表中の“<”は未満を表す。(例:<0.001 → 0.001未満)
 ※1 円明受水場出口で検査を実施しました。

13 今町受水場出口 (基準項目検査結果)

年		水質基準値	5	5	5	5	5	5	5	5	6	6	6	最高値	最低値	平均値	
月	4		5	6	7	8	9	10	11	12	1	2	3				
基準項目	一般細菌	100集落数以下/ml	0	0	0	0	0	0	0	0	0	0	0	0	0	0	
	大腸菌	不検出	検出せず	検出せず	検出せず	検出せず	検出せず	検出せず	検出せず	検出せず	検出せず	検出せず	検出せず	検出せず	検出せず	検出せず	
	カドミウム及びその化合物	0.003mg/L以下												<0.0003	<0.0003	<0.0003	
	水銀及びその化合物	0.0005mg/L以下												<0.00005	<0.00005	<0.00005	
	セレン及びその化合物	0.01mg/L以下												<0.001	<0.001	<0.001	
	鉛及びその化合物	0.01mg/L以下												<0.001	<0.001	<0.001	
	ヒ素及びその化合物	0.01mg/L以下												<0.001	<0.001	<0.001	
	六価クロム化合物	0.02mg/L以下												<0.002	<0.002	<0.002	
	亜硝酸態窒素	0.04mg/L以下												<0.004	<0.004	<0.004	
	シアン化物イオン及び塩化シアン	0.01mg/L以下		<0.001						<0.001				<0.001	<0.001	<0.001	
	硝酸態窒素及び亜硝酸態窒素	10mg/L以下	0.99	0.70	0.57	0.65	0.44	0.73	0.89	0.89	1.00	0.93	1.08	0.99	1.08	0.44	0.82
	フッ素及びその化合物	0.8mg/L以下		0.09						0.11			0.08		0.11	0.08	0.10
	ホウ素及びその化合物	1mg/L以下								<0.1			<0.1		<0.1	<0.1	<0.1
	四塩化炭素	0.002mg/L以下								<0.0002			<0.0002		<0.0002	<0.0002	<0.0002
	1,4-ジオキサン	0.05mg/L以下								<0.005			<0.005		<0.005	<0.005	<0.005
	シス-1,2-ジクロロエチレン及びトランス-1,2-ジクロロエチレン	0.04mg/L以下								<0.004			<0.004		<0.004	<0.004	<0.004
	ジクロロメタン	0.02mg/L以下								<0.002			<0.002		<0.002	<0.002	<0.002
	テトラクロロエチレン	0.01mg/L以下								<0.001			<0.001		<0.001	<0.001	<0.001
	トリクロロエチレン	0.01mg/L以下								<0.001			<0.001		<0.001	<0.001	<0.001
	ベンゼン	0.01mg/L以下								<0.001			<0.001		<0.001	<0.001	<0.001
	塩素酸	0.6mg/L以下		<0.06						0.07			<0.06		0.07	<0.06	<0.06
	クロロ酢酸	0.02mg/L以下		<0.002						<0.002			<0.002		<0.002	<0.002	<0.002
	クロロホルム	0.06mg/L以下		<0.006						0.010			<0.006		0.010	<0.006	<0.006
	ジクロロ酢酸	0.03mg/L以下		<0.003						<0.003			<0.003		<0.003	<0.003	<0.003
	ジブロモクロロメタン	0.1mg/L以下		<0.01						<0.01			<0.01		<0.01	<0.01	<0.01
	臭素酸	0.01mg/L以下		0.001						0.001			0.001		0.002	0.001	0.001
	総トリハロメタン	0.1mg/L以下		0.01						0.03			<0.01		0.03	<0.01	0.01
	トリクロロ酢酸	0.03mg/L以下		<0.003						<0.003			<0.003		<0.003	<0.003	<0.003
	ブロモジクロロメタン	0.03mg/L以下		0.005						0.008			<0.003		0.008	<0.003	0.005
	ブロモホルム	0.09mg/L以下		<0.009						<0.009			<0.009		<0.009	<0.009	<0.009
	ホルムアルデヒド	0.08mg/L以下		<0.008						<0.008			<0.008		<0.008	<0.008	<0.008
	亜鉛及びその化合物	1mg/L以下								<0.1			<0.1		<0.1	<0.1	<0.1
	アルミニウム及びその化合物	0.2mg/L以下		<0.02						<0.02			<0.02		<0.02	<0.02	<0.02
	鉄及びその化合物	0.3mg/L以下	<0.03	<0.03	<0.03	<0.03	<0.03	<0.03	<0.03	<0.03	<0.03	<0.03	<0.03	<0.03	<0.03	<0.03	<0.03
	銅及びその化合物	1mg/L以下								<0.1			<0.1		<0.1	<0.1	<0.1
	ナトリウム及びその化合物	200mg/L以下		12.8						14.1			15.9		16.0	12.8	14.7
	マンガン及びその化合物	0.05mg/L以下	<0.005	<0.005	<0.005	<0.005	<0.005	<0.005	<0.005	<0.005	<0.005	<0.005	<0.005	<0.005	<0.005	<0.005	<0.005
	塩化物イオン	200mg/L以下	18.8	15.4	13.2	14.0	13.7	16.3	16.9	18.3	18.6	19.5	19.4	19.4	19.5	13.2	17.0
	カルシウム、マグネシウム等(硬度)	300mg/L以下		47.2						48.3			60.7		60.7	47.2	53.2
	蒸発残留物	500mg/L以下		93						92			124		124	92	105
	陰イオン界面活性剤	0.2mg/L以下								<0.02			<0.02		<0.02	<0.02	<0.02
	ジエオスミン	0.00001mg/L以下								<0.000001					<0.000001	<0.000001	<0.000001
	2-メチルイソホルネオール	0.00001mg/L以下								<0.000001					<0.000001	<0.000001	<0.000001
	非イオン界面活性剤	0.02mg/L以下		<0.01						<0.01			<0.01		<0.002	<0.002	<0.002
	フェノール類	0.005mg/L以下								<0.0005			<0.0005		<0.0005	<0.0005	<0.0005
有機物(TOC)	3mg/L以下	0.8	0.7	0.7	0.8	0.7	0.7	0.7	0.7	0.7	0.8	0.7	0.7	0.8	0.7	0.7	
pH値	5.8~8.6	7.3	7.3	7.3	7.3	7.4	7.3	7.4	7.4	7.4	7.4	7.5	7.4	7.5	7.3	7.4	
臭気	異常でないこと	異常なし	異常なし	異常なし	異常なし	異常なし	異常なし	異常なし	異常なし	異常なし	異常なし	異常なし	異常なし	異常なし	異常なし	異常なし	
色度	異常でないこと	異常なし	異常なし	異常なし	異常なし	異常なし	異常なし	異常なし	異常なし	異常なし	異常なし	異常なし	異常なし	異常なし	異常なし	異常なし	
濁度	5度以下	0.5	0.5	<0.5	<0.5	0.6	0.7	0.6	0.5	<0.5	<0.5	<0.5	<0.5	0.7	<0.5	<0.5	
	2度以下	<0.1	<0.1	<0.1	<0.1	<0.1	<0.1	<0.1	<0.1	<0.1	<0.1	<0.1	<0.1	<0.1	<0.1	<0.1	
気温(℃)		15.1	16.3	24.0	28.1	30.2	26.3	21.6	18.5	8.4	3.6	6.3	6.6	30.2	3.6	17.1	
水温(℃)		17.2	19.7	21.8	25.0	29.5	28.2	26.7	21.1	15.1	11.2	10.8	12.0	29.5	10.8	19.9	
遊離残留塩素(mg/l)		0.5	0.5	0.5	0.5	0.5	0.4	0.4	0.5	0.5	0.5	0.6	0.6	0.6	0.4	0.5	
アルカリ度(mg/l)									44.9				44.9	44.9	44.9	44.9	
酸度(mg/l)									4.5				4.5	4.5	4.5	4.5	
電気伝導率(mS/m)		20.0	16.8	15.9	16.6	17.6	18.7	19.2	20.4	21.3	20.6	21.6	21.3	21.6	15.9	19.2	

* 表中の“<”は未満を表す。(例:<0.0003 → 0.0003未満)

水質検査地点及び水道施設位置図



- 水道施設
- ◇ 休止中の施設
- 定期水質検査地点

玉手浄水場系統

- 雁多尾畑系
- 鉄工団地系
- 青谷系
- 高井田高区系
- 安堂直送系
- 国分直送系

円明受水場系統

- 平野系
- 新安堂系
- 国分系
- 東春日台ポンプ系
- 田辺系
- 玉手山ポンプ系
- 円明第1系
- 円明第2系

玉手・今町混合系統

- 安堂系

- ①: 玉手浄水場原水槽
- ②: 玉手浄水場出口(自己水)
- ③: 円明受水場出口(企業団水+自己水)
- ④: 今町受水場出口(企業団水)
- ⑤: 雁多尾畑(玉手浄水場→安堂配水池→雁多尾畑配水池系)
- ⑥: 東春日台(円明受水場→円明第1配水池→国分配水池系)
- ⑦: 山ノ井(円明受水場→円明第2配水池→新安堂配水池系)
- ⑧: 田辺(円明受水場→円明第1配水池→田辺配水池系)
- ⑨: 国分東条町(玉手浄水場→青谷配水池→鉄工団地配水池系)
- ⑩: 藤井寺市川北(玉手浄水場→安堂配水池系)