

# 擁壁構造設計指針

( 改訂版 )

平成19年4月

大阪府住宅まちづくり部建築指導室

# 1. 擁壁構造設計について

## 適用範囲

宅地造成等規制法（以下、「宅造法」と言う。）の擁壁に関する技術基準のうち、鉄筋コンクリート造又は、無筋コンクリート造によるものの設計について適用する。

その型式については、重力式、片持梁式（L型、反T型）及び、控え壁式（L型、反T型）を対象とし、もたれ式は、重力式に準じて取り扱うものとする。なお、控え壁式については、躯体設計を除いて片持梁式に準じて取扱うものとする。

また、擁壁の躯体高さ（基礎底版の下端から、縦壁の上端までの高さ。）が10m以下のものに適用する。

ただし、下記の内容は本指針の適用外とする。

- （1）宅造法施行令第14条による国土交通大臣の認定を受けたもの。
- （2）特別な調査・研究に基づき、十分安全性が確認されたもの。

(解 説)

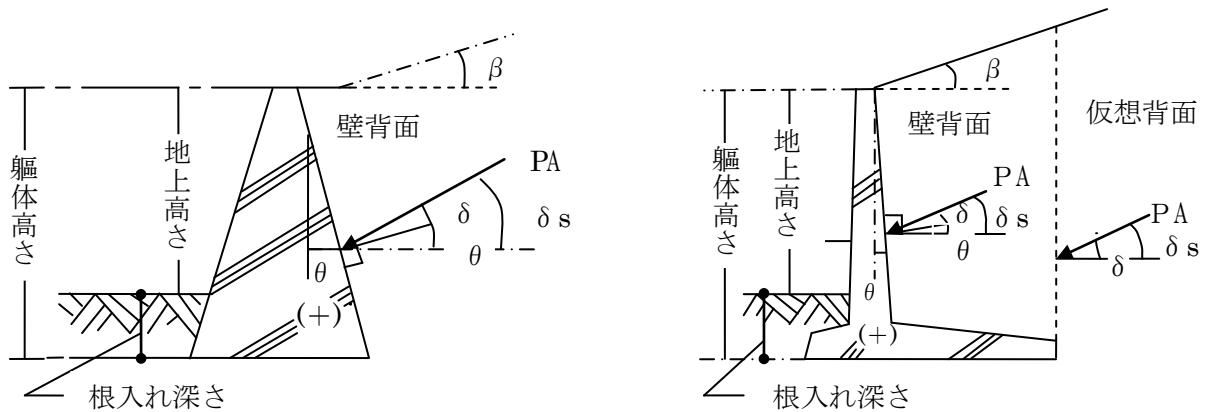
- 1) 本指針は、宅造法に基づいて設置される擁壁の技術基準であるが、都市計画法に基づいて設置される擁壁についても適用することができる。
  
- 2) 擁壁の躯体高さが10mを超える擁壁は、安全性や景観上から原則として認めないことにしているが、その擁壁が道路・公園等の公共管理施設の一部となるもので、地形上・土地利用上等からやむをえないものと認められる場合にあっては、(財)日本建築総合試験所等の公的機関の審査を経て、その安全が確認されたものについては、本指針の制限を受けないものとする。

## 1. 用語の定義

本指針において使用する主な用語の定義は、次のとおりである。

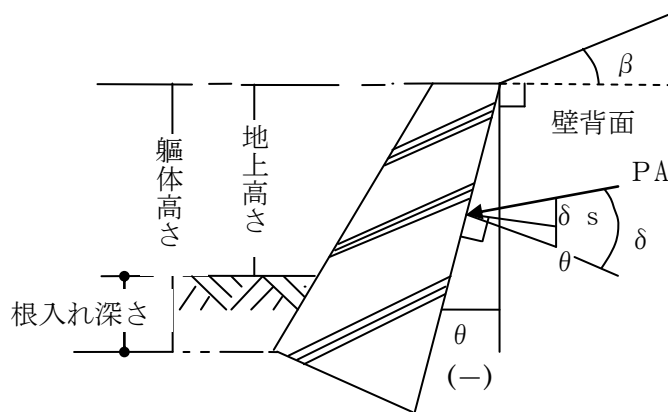
- ・ 重力式擁壁 : 自重により土圧を支持するコンクリート造の擁壁
- ・ 片持梁式擁壁 : 縦壁と基礎底版からなり、自重及び基礎底版上の背面土の重量等により土圧を支持する鉄筋コンクリート造の擁壁。縦壁の位置により反T型、L型等の擁壁がある。
- ・ もたれ式擁壁 : 自立することのできない重力式擁壁
- ・ 擁壁の地上高さ : 地盤面から縦壁上端までの高さ
- ・ 擁壁の躯体高さ : 擁壁の基礎底面から縦壁上端までの高さ
- ・ 根入れ深さ : 地盤面から基礎底面までの深さ
- ・ 仮想背面 : 片持梁式の場合の安定計算時に土圧が作用すると想定される仮想面で、基礎底面後端を通る鉛直面
- ・ 仮想背面高さ : 仮想背面の基礎底面下端と地表面との高さ

(解 説)



( 重 力 式 )

( 片 持 梁 式 )



( も た れ 式 )

- $\theta$  : 壁背面と鉛直面とのなす角
- $\beta$  : 水平面と地表面とのなす角
- $\delta$  : 仮想背面又は壁背面と土との壁面摩擦角
- PA : 背面土圧
- $\delta s$  : 水平面に対する土圧の作用角

図 2 - 1

- 1) 片持梁式の場合、安定計算時には仮想背面における土圧を考え、断面計算時には壁背面における土圧を考えるものとする。
- 2) 重力式の場合は、壁背面における土圧を考えるものとする。
- 3) もたれ式は、地山あるいは裏込め土などによって支えられながら、自重により土圧に抵抗する型式のものである。  
従って、設計の考え方は重力式擁壁に準じて取り扱うものとする。

## 2. 調 査

擁壁の設計にあたっては、現地踏査及び既存の資料等により、設置箇所の地形、土質を把握し、擁壁の形状寸法の概要を定め、これに応じて調査計画を立て、必要な土質調査等を行うものとする。

(解 説)

擁壁の規模と現場の土質状況に応じて、表 3-1 から表 3-6 を参考にし、適切なものを選択して、試験を行うものとする。

特に、地下水の水位、間隙水圧等については、その状況を十分調査して安全を確認しなければならない。



表 3-1 主なサンプラーとその適用

サンプラーの種類		特 徴	主な対象土質
オーガーボーリング		<ul style="list-style-type: none"> <li>・予備的な調査に用いられることが多い。</li> <li>・浅い位置での乱した試料の採取を行うことができる。</li> </ul>	礫質土、固結土を除く土層、地下水面下の砂層では困難
コアボーリング		<ul style="list-style-type: none"> <li>・軟質土では空掘りなどによりコアを採取する。この際周辺部は焼け付き含水比が変化しやすい。</li> <li>・硬質土では“乱さない”試料の採取も可能である。</li> </ul>	ほぼすべての地層に適用
オープンドライブサンプラー	標準貫入試験	<ul style="list-style-type: none"> <li>・打撃によりサンプリングを行う。</li> <li>・土の緊密度の判定と共に乱した試料の採取に広く用いられている。</li> </ul>	ほぼすべての土に適用
シンウォールチューブ使用	シンウォールチューブ	<ul style="list-style-type: none"> <li>・操作は簡単だが、試料の圧縮、脱落を生じやすい。</li> </ul>	主としてN値3～4以下の軟らかい粘性土(一部の砂層においても利用可能な場合がある)。
	固定ピストン式シンウォールサンプラー	<ul style="list-style-type: none"> <li>・最も普及度の高い、信頼性のあるサンプラーで乱さない試料の採取に用いる。学会基準に採用されている。</li> </ul>	
	追切りサンプラー	<ul style="list-style-type: none"> <li>・機構・性能は上記に同じ。</li> <li>・サンプラー引揚げ時、試料下端に生じる真空除去をはかる。</li> </ul>	
	水圧式サンプラー	<ul style="list-style-type: none"> <li>・ピストンロッドはサンプラーヘッドに固定される。</li> <li>・我が国では使用例が少ない。</li> </ul>	
	フリーピストン式サンプラー	<ul style="list-style-type: none"> <li>・ピストンがサンプリングチューブにつれて移動することがある。</li> <li>・操作は簡単だが、やや乱れやすく、高度の試験には不適。</li> </ul>	
二重管式	コンポジットサンプラー	<ul style="list-style-type: none"> <li>・断面積比が大きく、押込みに大きな力を要する。</li> <li>・軟らかい粘土を対象としたサンプリングとしては普及度が低い。</li> </ul>	やや硬質の粘性土 N値20～30以下
	デニソン型サンプラー (シンウォールチューブ使用)	<ul style="list-style-type: none"> <li>・一種のオープンドライブサンプラーで、N値4～20程度のやや硬質な粘性土のサンプリングによく利用されている。</li> </ul>	
フォイルサンプラー		<ul style="list-style-type: none"> <li>・連続したサンプルが採取できるので、サンドシームの有無など細かな地層の確認に適す。</li> <li>・断面積比が大きく、途中に固い砂層などを挟む場合、押込み困難である。</li> </ul>	軟らかい粘性土
ブロックサンプル		<ul style="list-style-type: none"> <li>・地表、たて坑などから、切出し土塊として試料を採取する。</li> <li>・含水比の変化、試料の膨潤には注意を要する。</li> </ul>	ほとんどすべての土に適用

表 3-2 主なサウンディング方法の細目一覧

方式	名称	測定値から求められるもの	適応土質	有効(可能)深さ	調査法の性格	備考
チューブ形動貫入	標準貫入試験	砂の相対密度 砂の内部摩擦角( ) 砂地盤の沈下に対する許容支持力 粘土のコンシステンシー 粘土の一軸圧縮強さ( q u ) または粘着力( c ) 粘土地盤の破壊に対する許容支持力	玉石を除くあらゆる土、ただし極めて軟弱な粘土 ピート質土では N = 0 となり明確な判定ができない	40m (70m) 深い場合 打撃効率 低下の修正が必要	・すべての意味でのテストボーリング ・支持層の深さおよび支持力の判定、特に砂層の密度、強度変化の測定に適す。 ・粘土の場合中以上硬質粘土に適正あり	JIS A 1219 (1961)参照
	動的コーン貫入試験 (鉄研式)	標準貫入試験の N 値に換算する Nd ≒ 1 ~ 2N	同上	15m (30m)	・標準貫入試験の補完法として有効 ・迅速	同類試験法は非常に多いが標準方法は決まっていない
コーン形動貫入	オートマチックラムサウンディング	標準貫入試験の N 値に換算する Nd ≒ N	同上	15m (30m)	同上	S G I Standard に準じている
静貫入	ポータブルコーン貫入試験	粘土の一軸圧縮強さ q c = 5q u 粘土の粘着力 q c = 10C	ごく軟弱な粘土、ピート質土	5m (10m)	・軟弱な粘性土の粘着力測定専用 (簡易試験極めて迅速)	米 国 水 路 局 の Trafficability Tester の改良型
	オランダ式二重管コーン貫入試験	粘土の粘着力 q c = 14 ~ 17C 標準貫入試験の N 値に換算 q c = 4N (細砂)	玉石を除くあらゆる土	2t 用 : 20 m (40 m ) 10t 用 : 30 m (50 m )	・粘性土の粘着力測定 ・基底の砂礫層の支持能力判定	JIS A 1220 (1976)参照
	スウェーデン式サウンディング	標準貫入試験の N 値に換算非常に多くの実験式が提案されている。	玉石を除くあらゆる土礫は困難	15m (30m)	・標準貫入試験の補助法として有効	JIS A 1221 (1976)参照
ベーン	簡易ベーン試験	柔らかい粘性土のせん断強さ( τ ) Mmax	軟弱な粘土、シルト、ピート質土	5m (10m)	・軟弱な粘性土のせん断強さ測定専用 (簡易試験迅速)	「現地せん断試験」ともいわれる
	ベーン試験	$\tau = \frac{M_{max}}{\pi \left[ \frac{D^2 H}{2} + \frac{D^3}{6} \right]}$	同上	15m (30m)	・軟弱な粘性土のせん断強さの精密測定専用	同上 回転モーメントの測定機構は非常に多くそれぞれ特徴がある
引抜き	イスキメーター試験	ベーンのせん断強さ τ または一軸圧縮強さ q u に換算	同上	15m (30m)	・極めて軟弱な粘性土のせん断強さの変化の測定に適す	ベーンに比べて連続データが得られる

表 3 - 3 物理的性質の試験一覧表

	試験の名称	試験結果から求める値	試験結果の利用	試験法の規格
物 理 的 性 質 試 験	土粒子の比重	土粒子の比重 間隙比 飽和度	土の基本的性質の計算	JIS A 1202
	含水量	含水比	土の基本的性質の計算	JIS A 1203
	粒 度 ふるい分析 水分析	粒径加積曲線 有効径 均等係数 曲率係数	粘土による土の分類 材料としての土の規定	JIS A 1204-80 JSF T 22-71
	コンシステンシー		コンシステンシーによる 土の分類	
	液性限界	液性限界 流動指数	材料としての土の規定	JIS A 1205-80
	塑性限界	塑性限界 塑性指数 コンシステンシー 指数	自然状態の粘性土の安 定性の判定	JIS A 1206-78
	収縮限界	収縮限界 収縮比 体積変化 線収縮		JIS A 1209-78
	湿潤密度	湿潤密度 乾燥密度	土の基本的性質の計算 土の締固め度	BS 1377 T 14-1967

J S F : 土質工学会基準

(解 説)

表 3 - 4 力学的性質の試験一覧表

	試験の名称	試験結果から求める値	試験結果の利用	試験法の規格
力 学 的 性 質 試 験	締 固 め 標準エネルギー による突固め 重エネルギーに よる突固め 振動締固め 相対密度	含水比—乾燥密度曲線 最大乾燥密度 最適 含水比  相対密度	盛土の 施行方法の決定 施行の管理  自然状態の砂質土の安 定性の判定	} JIS A 1210-80  BS 1377 T 13-1967 ASTM D 2049-64 T
	透 水 定水位透水 変水位透水	透水係数	透水関係の設計	JIS A 1218-78
	圧 密	間隙比—荷重曲線 圧縮係数 体積圧縮係数 圧縮指数 圧密降伏応力 時間—圧密度曲線 圧密係数 透水係数	粘性土の沈下量の計算  粘性土の沈下速さの計 算	JIS A 1217-80
	せん 断		基礎、斜面、擁壁などの 安定性の計算	
	直接せん断	定まった面のせん断抵抗 せん断抵抗角 $\phi d$ 粘着力 $C d$		} ASTM D 3080-72
	一軸圧縮	一軸圧縮強さ 粘着力 $C u$ 鋭敏比 $S t$ 応力—ひずみ関係		JIS A 1216
	三軸圧縮	側圧に応ずる圧縮強さ せん断抵抗角 $\phi u$ 粘着力 $C u$ 応力—ひずみ関係 せん断抵抗角 $\phi cu'$ $\phi d$ 粘着力 $C cu'$ $C d$ 応力—ひずみ関係		} ASTM D 2850-70  } 土質工学会基準 案

B S : 英国標準規格

ASTM : American Society for  
Testing and Materials

表 3-5 主なせん断試験法

せん断試験名	せん断構造図	試験方法	Cとφの求め方	特 色
直接 (一面) せん断		試料を上下に分かれたせん断箱に入れ、加圧板を通して上下圧を加え、水平力 $\gamma \cdot A$ によってせん断する。 $\sigma$ の二つ以上の値について行う。	$\left. \begin{aligned} \gamma f_1 &= c + \sigma_1 \tan \phi \\ \gamma f_2 &= c + \sigma_2 \tan \phi \end{aligned} \right\}$ から求める	あらゆる土質に使える。拘束が大きく、せん断面が限定。排水の調節が難しい。(改良型ではやさしい) 操作はやさしい。試料が少なくてすむ。
三軸 圧縮		円柱形試料土にゴム膜をかぶせ側圧を $\sigma_3$ を加えておき上下圧 $\sigma_1$ に増して圧縮せん断する。 $\sigma_3$ の二つ以上の値について行う。	モール円の包絡線から求める	あらゆる土質に使える。理論的に最も良いが操作が難しい。
一軸 圧縮		円柱形試料土を、そのまま上下圧 $qu$ で圧縮せん断する。	$c = \frac{qu}{2}$	粘性土だけ。 最も簡単。

表 3-6 載荷試験の方法

載荷試験の方法	求める値	基 準
地盤の平板載荷試験	鉛直及び水平方向の地盤反力係数、極限支持力又は降伏支持力	土質工学会基準 地盤の平板載荷試験方法 (JSF規格：T25-81)
杭の鉛直載荷試験	単杭の鉛直極限荷重又は降伏荷重、杭頭の鉛直ばね定数	土質工学会基準 クイの鉛直載荷基準 (JSF規格：T21-71)
杭の水平載荷試験	単杭の水平降伏荷重又は杭頭の水平ばね定数	土質工学会編 土質調査法による
ボーリング孔内載荷試験	ボーリング孔内地盤変形係数	土質工学会編 土質調査法による

## 4. 荷 重

設計に用いる荷重は、擁壁の自重、表面載荷重、土圧、水圧及び、フェンス荷重（擁壁天端に直接設置する場合）等とし、地震時の計算においては、地震時土圧による荷重（表面載荷重も考慮する）又は、擁壁の自重（表面載荷重も考慮する）に起因する地震時慣性力に常時の土圧（表面載荷重も考慮する）を加えた荷重のうち大きい方の荷重を考慮するものとする。

### 4. 1 擁壁の自重

(1) 擁壁の安定計算における自重は、下図の範囲とし、片持梁式の場合は、基礎定版上の土の自重を含むものとする。

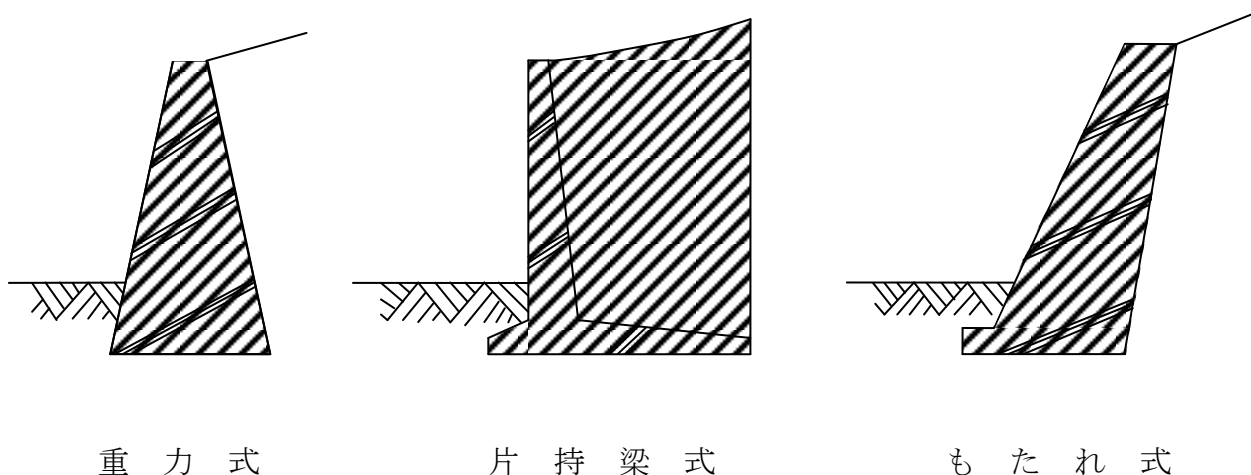


図 - 1

(注：斜線を施した部分を自重する)

(2) コンクリート構造体の単位体積重量は、次表を標準とする。

表 - 1

無筋コンクリート	23 kN / m <sup>3</sup>
鉄筋コンクリート	24 kN / m <sup>3</sup>

(日本建築学会「鉄筋コンクリート構造計算基準・同解説」より)

(3) 背面土の単位体積重量は、盛土の場合、原則として突固め試験結果等により得られた数値とするが、盛土の土質に応じて表-3の数値を用いる場合は、次表の数値によることができる。

表 - 2

土 質	単位体積重量
砂 利 又 は 砂	1 8 k N / m <sup>3</sup>
砂 質 土	1 7 k N / m <sup>3</sup>
シルト、粘土または それらを多量に含む土	1 6 k N / m <sup>3</sup>

#### 4. 2 表面載荷重

原則として5 k N / m<sup>2</sup>以上で、土地利用上想定される（例えば建築物の構造及び規模等を考慮した）荷重とする。

ただし、土地利用が公園、緑地、斜面等で将来も表面載荷重が予想されず、かつ自治体等の公共団体が管理する場合に限って、0とすることができる。

#### 4. 3 常時土圧

背面土圧は主働土圧とし、粘着力を考慮しないクーロン理論によるものとする。  
(クーロンの土圧公式・試行くさび法)

( 解 説 )

4.1 (3)

表－2の使用については、切土の場合も防げるものではない。  
また、表－3との土質の一体性のうえで使用するものである。



(1) 背面土による土圧式

$$P_{A_1} = \frac{1}{2} K_A \cdot \gamma_s \cdot H^2 \quad (\text{kN}) \quad \text{①}$$

(h)

ここに  $K_A$  は、主動土圧係数とし、次式で得られる。

$$K_A = \frac{\cos^2(\phi - \theta)}{\cos^2 \theta \cos(\theta + \delta) \left\{ 1 + \sqrt{\frac{\sin(\phi + \delta) \sin(\phi - \beta)}{\cos(\theta + \delta) \cos(\theta - \beta)}} \right\}^2} \quad \text{②}$$

ただし、 $\phi < \beta$  のとき  $\sin(\phi - \beta) = 0$  とする。

- $P_{A_1}$  : 背面土圧 (kN)
- $K_A$  : 常時主動土圧係数
- $\phi$  : 背面土の内部摩擦角 (度)
- $H$  : 躯体高さ (m)
- $\theta$  : 壁背面と鉛直面とのなす角 (度)
- $h$  : 仮想背面高さ (m)
- $\beta$  : 水平面と地表面とのなす角 (度)
- $\gamma_s$  : 背面土の単位体積重量 (kN / m<sup>3</sup>)
- $\delta$  : 仮想背面又は壁背面と土との壁面摩擦角 (度)

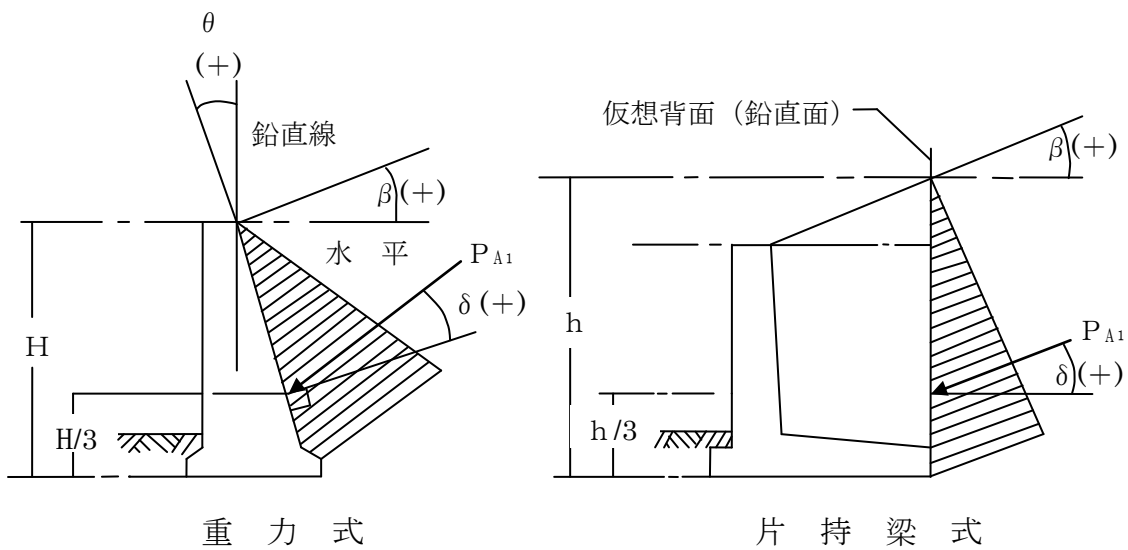


図 — 2

( 解 説 )

4. 3

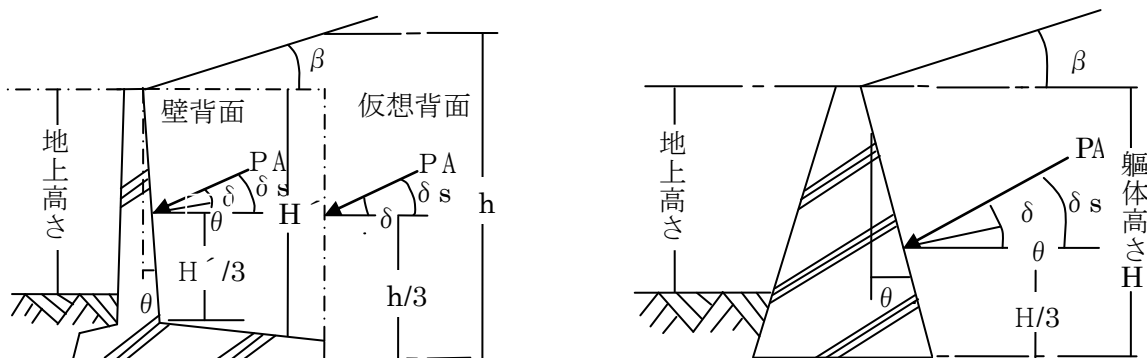
(1) ①・②式の適用は、次の表4-1による。(試行くさび法にも適用)

表 4 - 1

形式 背面土圧	重 力 式	片 持 梁 式	
		安定計算時	断面計算時
作用面	壁背面	仮想背面	壁背面
作用点	躯体高さ (H) の 1/3	仮想背面高さ (h) の 1/3	H の 1/3
作用角度 ( $\delta_s$ )	$\theta + \delta$	$\delta$	$\theta + \delta$
壁面摩擦角 ( $\delta$ )	※ $\leq \frac{2}{3} \phi$	$\leq \beta$	※ $\leq \frac{2}{3} \phi$

(注)  $\beta > \phi$  の場合、 $\delta = \phi$  とする。

※ 擁壁背面に石油系素材の透水マットを使用した場合は、壁面摩擦角を  $\phi / 2$  以下とする。



片 持 梁 式

重 力 式

図 4 - 1

また、背面土の内部摩擦角は、予想される施工密度に締め固められた飽和土の供試体に対する圧密排水状態における三軸圧縮試験もしくは一面剪断試験による。ただし、切土で乱さない土の供試体の採集が困難な場合は、標準貫入試験により決定できるものとする。

(2) 表面載荷重による土圧式

$$P_{A2} = K_A \cdot q \cdot H \text{ (kN)} \dots\dots\dots \text{③}$$

(h)

- $P_{A2}$  : 表面載荷重による土圧 (kN)
- $K_A$  : 常時主動土圧係数
- $q$  : 表面載荷重 (kN/m<sup>2</sup>)
- $H$  : 軀体高さ (m)
- $h$  : 仮想背面高さ (m)

(3) 常時主動土圧係数は、背面土に法かつぎのある場合は、クーロン公式によるほか、試行くさび法によることができる。

(4) 擁壁の地上高さが5 m以下で法かつぎのない場合、常時主動土圧係数及び土圧の作用角は、土質に応じて単位体積重量に表—2の数値を用いる場合は、次表の数値によることができる。

表 - 3

土 質	主働土圧係数 $K_A$	作用角
砂 利 又 は 砂	0.35	24°
砂 質 土	0.40	20°
シルト・粘土又はそれらを多量に含む土および背面土の土質が明らかでない場合	0.50	16°

(解 説)

(1) 三角座標における粒度分布が砂質土で、もたれ式擁壁のように背面土を乱さない場合で標準貫入試験により内部摩擦角を推定する場合は下記による。

$$\phi = \sqrt{20N} + 15 \dots\dots\dots (4-1)$$

ただし、実際の内部摩擦角は(4-1)式の値に対してほぼ $\pm 8^\circ$ の範囲内とされているので、安全性を考慮して決定する。

(2) ③式においては、土圧の作用面及び作用角度は、背面土圧の場合と同様に取り扱い、作用点は表4-1の1/3を1/2に読み替えたものとする。

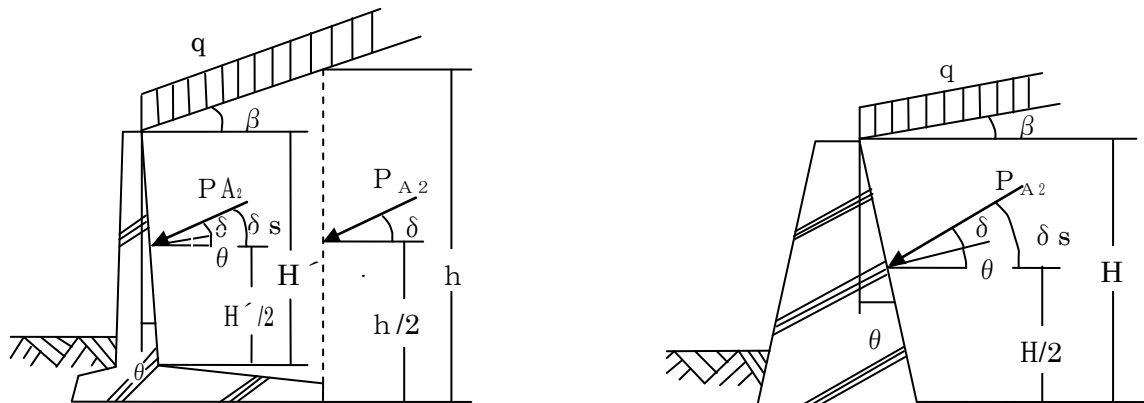


図 4 - 2

(3) 試行くさび法は、「宅地防災マニュアルの解説(第二次改訂版)」(平成23年5月25日発行)による。

(4) 表-3の数値を使う場合は次の条件で用いなければならない。

- a) 壁背面と鉛直面とのなす角が $\pm 10^\circ$ 以下であること。
- b) 法担ぎの高さが30cm以下であること。
- c) 土圧の算定は、表4-1によること。
- d) 土圧係数に $5 \text{ kN/m}^2$ 程度の積載荷重が含まれている。

※ただし、b)の場合、擁壁のたて壁上端を通る水平面より上部の土の重量については、表面載荷重とみなして計算するものとする。

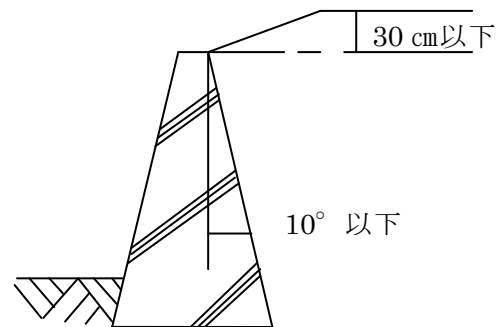


図 図 4 - 3

(図4-3参照)

#### 4. 4 地震時土圧

擁壁の地上高さが 5mを超える場合、又は、立地上特に重要と判断される場合などは、地震時の擁壁の安定について検討を行うものとする。

背面土圧は主動土圧とし、粘着力を考慮しない物部・岡部の提案式あるいは、試行くさび法（土くさびに水平方向の地震慣性力を作用させる方法）によるものとする。

##### (1) 背面土による土圧式

$$P_{AE1} = \frac{1}{2} K_{AE} \cdot \gamma_s \cdot H^2 \text{ (kN)} \dots\dots\dots ④$$

(h)

ここに $K_{AE}$ は、地震時主動土圧係数とし、次式で得られる。

$$K_{AE} = \frac{(1 - k_v) \cos^2 (\phi - \theta - \theta_k)}{\cos \theta_k \cos^2 \theta \cdot \cos (\delta + \theta + \theta_k)} \dots\dots\dots ⑤$$

$$\frac{\left\{ 1 + \sqrt{\frac{\sin (\phi - \beta - \theta_k) \sin (\phi + \delta)}{\cos (\delta + \theta + \theta_k) \cos (\beta - \theta)}} \right\}^2}{\dots\dots\dots}$$

ただし $\sin(\phi - \beta - \theta_k)$ は、 $(\phi < \beta + \theta_k)$ のとき0とする。なお、 $\delta$ については、解説4. 4による。

ここに、 $\theta_k$ は地震動による加速度の角度の変化量で、次式でえられる。

$$\tan \theta_k = \frac{k_h}{1 - k_v} \dots\dots\dots ⑥$$

- $P_{AE1}$  : 地震時背面土圧 (kN)
- $K_{AE}$  : 地震時主動土圧係数
- $k_h$  : 水平震度
- $k_v$  : 鉛直震度
- $H$  : 軀体高さ (m)
- $h$  : 仮想背面高さ (m)

原則として、 $k_h = 0.25$  (大地震時) 、 $k_v = 0$ とする。

(解 説)

4. 4

(1) ④・⑤式の適用は、次の表 4-2 による。(試行くさび法にも適用)

表 4 - 2

背面土圧 形式	重 力 式	片 持 梁 式	
		安定計算時	断面計算時
作 用 面	壁 背 面	仮想背面	壁 背 面
作 用 点	軀体高さ (H) の 1/3	仮想背面高さ (h) の 1/3	H の 1/3
作用角度 ( $\delta_s$ )	$\theta + \delta$	$\delta$	$\theta + \delta$
壁面摩擦角 ( $\delta$ )	$\leq \frac{1}{2} \phi$	※ $\leq \delta$	$\leq \frac{1}{2} \phi$

※

$$\tan \delta = \frac{\sin \phi \cdot \sin (\theta k + \Delta - \beta)}{1 - \sin \phi \cdot \cos (\theta k + \Delta - \beta)}$$

$$\sin \Delta = \frac{\sin (\beta + \theta k)}{\sin \phi}$$

$\phi$  : 土の内部摩擦角  
 $\theta k$  : 地震合成角 (=  $\tan^{-1} kh$ )  
 $kh$  : 設計水平震度  
 $\beta$  : 地表面勾配  
 ただし、 $\beta + \theta k \geq \phi$  となるときは、  
 $\delta = \phi$  とする。

(2) 表面載荷重による土圧式

$$P_{AE2} = K_{AE} \cdot q \cdot H \text{ (kN)} \dots\dots\dots \text{⑦}$$

(h)

- $P_{AE2}$  : 表面載荷重による地震時土圧 (kN)
- $K_{AE}$  : 地震時主動土圧係数
- $q$  : 表面載荷重 (kN/m<sup>2</sup>)
- $H$  : 軀体高さ (m)
- $h$  : 仮想背面高さ (m)

(3) 地震時主動土圧係数は、背面土に法かつぎがある場合は物部・岡部公式によるほか、試行くさび法によることができる。

#### 4. 5 水 圧

土圧に関与する土くさび内には、原則として水圧がかからないものとしなければならない。

やむを得ず水圧がかかる場合は、土圧に関与する土くさび内において水位を下げる施工法を採用し、水圧を考慮しなければならない。

#### 4. 6 フェンス荷重等

擁壁の天端にフェンス等を直接設ける場合は、実状に応じて適切なフェンス荷重等を考慮する。

(参考文献) 「宅地防災マニュアルの解説 (第二次改訂版)」  
(平成 23 年 5 月 25 日発行) 等

(解 説)

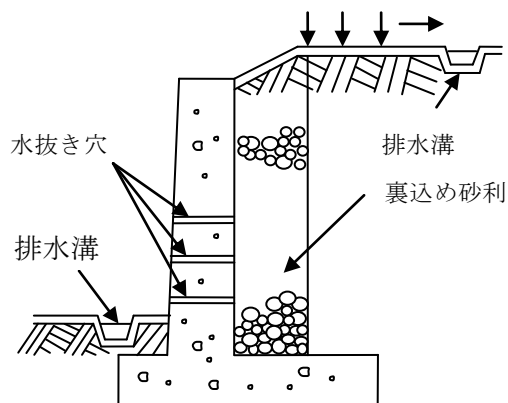
4. 5

擁壁の背面の土が、集中豪雨、地下水の流入等による含水量の増大により飽和状態に達すると、単位体積重量の増加、せん断強度の低下等を生じ、浸透圧、静水圧等の水圧も加わって、土圧を著しく増大させることになる。

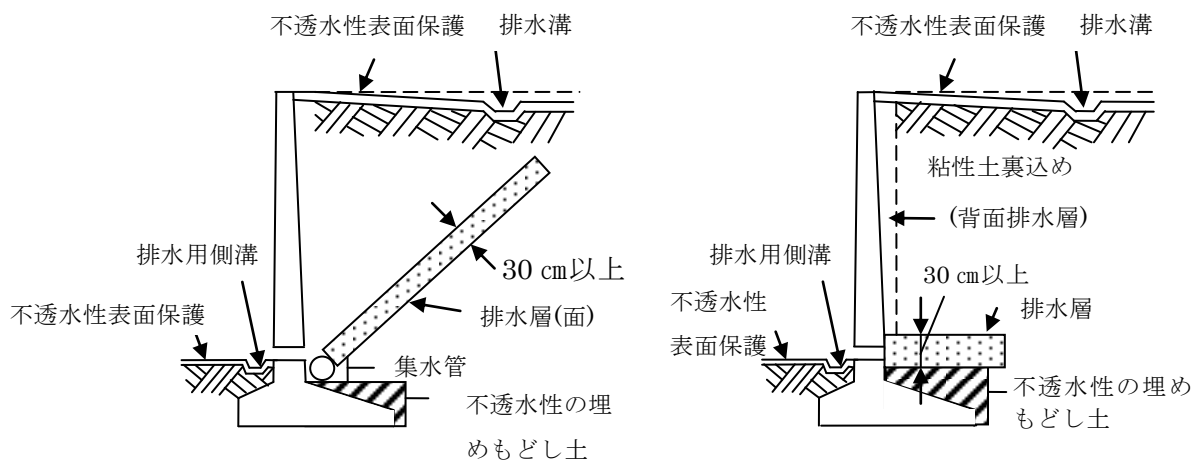
その際、背面土の十分な排水措置を行うことを前提として、設計土圧には通常の場合水圧を考慮しない。

水位を下げる施工方法は下図のようなものがある。

(a) の連続背面排水のときは、裏込め土に透水性のよい土を用いることが必要である。



(a)裏込め砂利と水抜き穴



(b)傾斜排水層

(c)底面排水



(解 説)

4. 6

- ① 地震時の擁壁の安定について検討を行う場合は、考慮しない。
- ② 安全率等は下記による。

	常 時	フェンス荷重
転 倒	1.5	1.0
滑 動	1.5	1.0
支持力	3.0	1.5
部 材 応 力	長 期 強 度	短 期 強 度

## 5. 安 定 計 算

擁壁は、土圧等の荷重により転倒、滑動、沈下が生じない形状とするとともに、擁壁各部が破壊されないように設計しなければならない。なお、安全率等は、表—4による。

表 — 4

	常 時	中地震時	大地震時
転 倒	1.5	——	1.0
滑 動	1.5	——	1.0
支持力	3.0	——	1.0
部 材 応 力	長 期 強 度	短 期 強 度	設計基準 強 度

(注) 支持力に関する安全率は、極限支持力に対するものとする。

### 5. 1 転倒に対する安定

土圧等による転倒に対して擁壁が常時 1.5 以上、大地震時で 1.0 以上の安全率を有するものとする。

(1) 常時の転倒については、⑧式によるものとする。

$$F_s = \frac{M_r}{M_o} \geq 1.5 \quad \text{..... ⑧}$$

ここに  $M_r$  及び  $M_o$  は安定モーメント及び転倒モーメントであり、⑨式及び⑩式で与えられる。

$$M_r = W \cdot a + P_v \cdot b \quad \dots\dots\dots \textcircled{9}$$

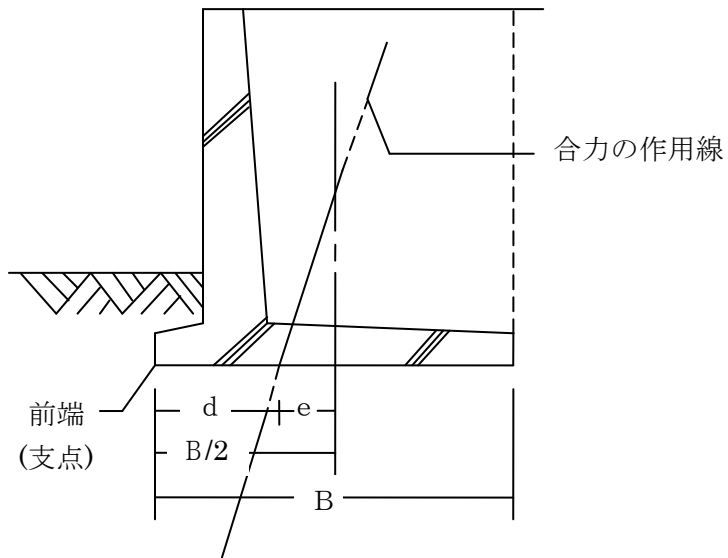
$$M_0 = P_H \cdot y \quad \dots\dots\dots \textcircled{10}$$

ただし、常時の転倒に対する安定条件として、合力の作用位置が次式を満足すること。

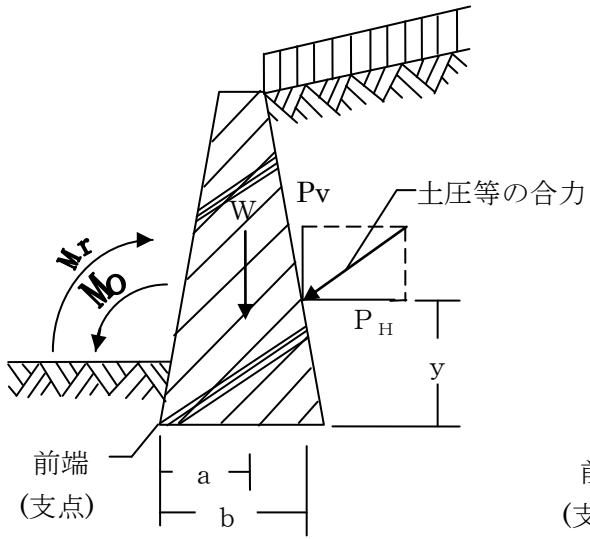
$$d \geq B / 3 \quad \dots\dots\dots \textcircled{11}$$

- F<sub>s</sub> : 安全率
- M<sub>r</sub> : 擁壁の前端（支点）を中心とする安定モーメント（kN・m）
- M<sub>0</sub> : 擁壁の前端（支点）を中心とする転倒モーメント（kN・m）
- W : 擁壁の自重等の合計（kN） [図3の斜線部分]
- a : 擁壁の前端（支点）からWの重心までのアーム長（kN）
- P<sub>v</sub> : 土圧の合力の鉛直成分（kN）
- b : 土圧の合力の鉛直成分の、前端（支点）から作用位置までの水平距離（m）
- P<sub>H</sub> : 土圧の合力の水平成分（kN）  
[水圧を考慮する場合はこれを加算する]
- y : 土圧の合力の水平成分の、底面から作用位置までの鉛直距離（m）
- d : 底版の前端から作用線が底面を切る点（合力の作用点）までの距離
- e : 偏心距離（m）
- B : 底面幅（m）

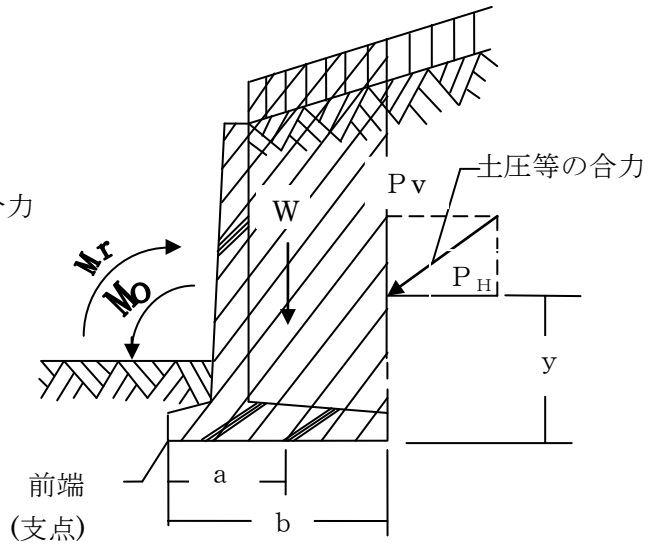
(解 説)



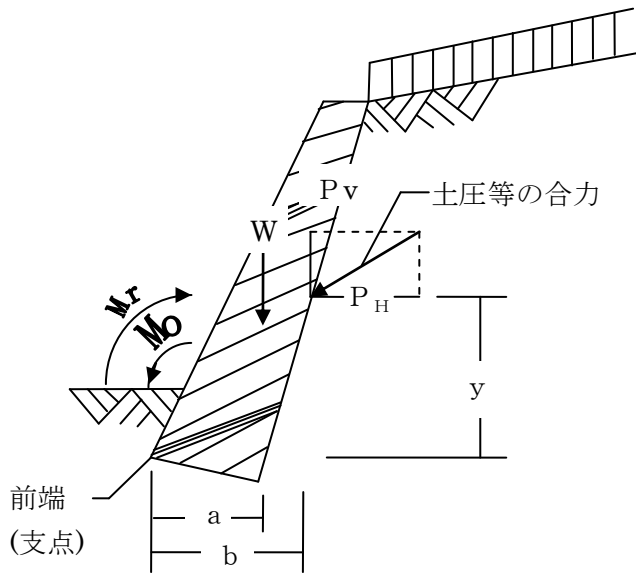
(重力式)



(片持梁式)

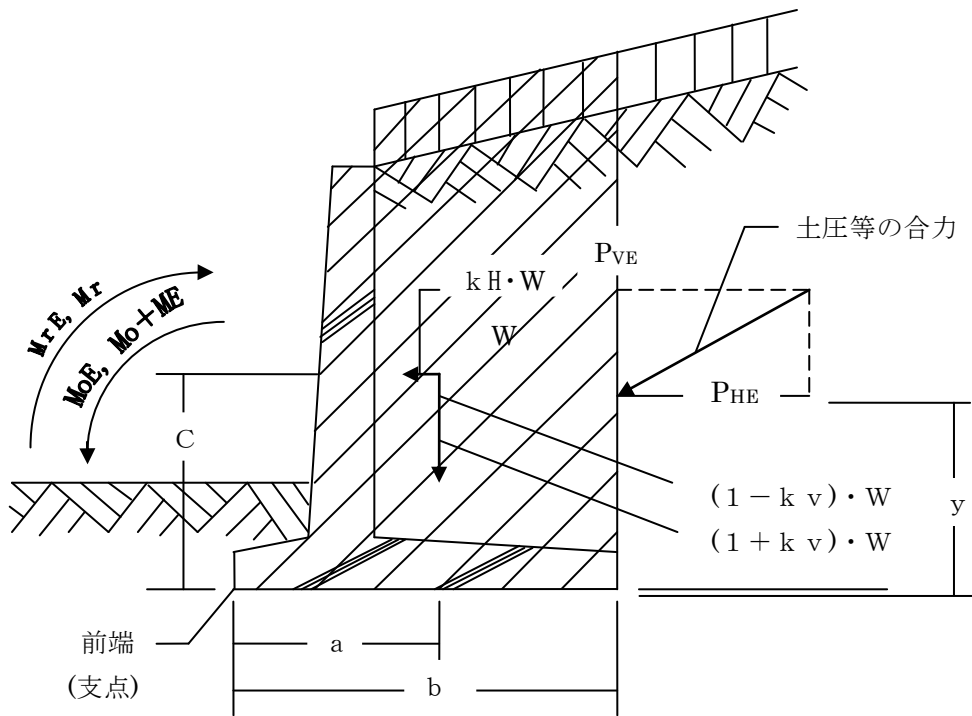


(もたれ式)





(片持梁式)



(重力式)

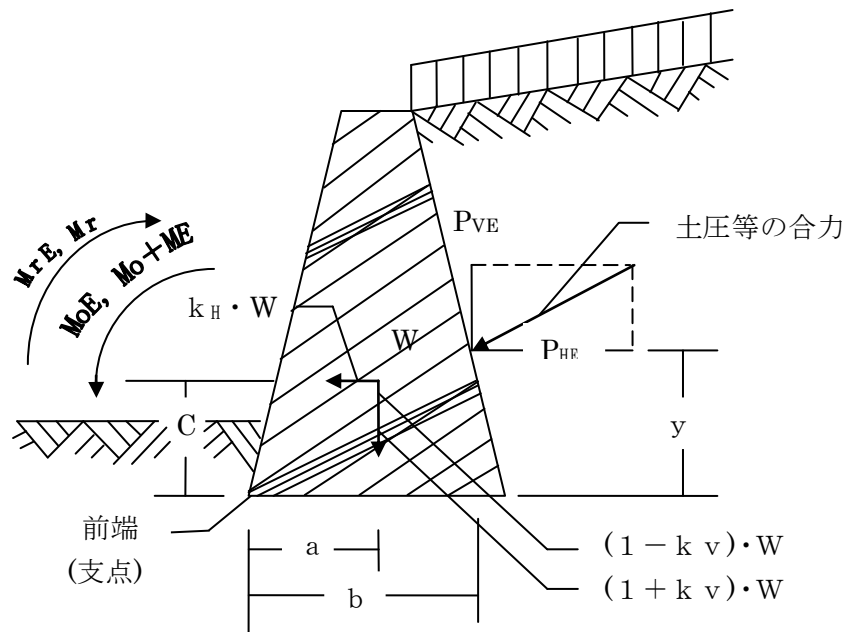


図 — 4

## 5. 2 基礎地盤に対する安定

土圧等によって擁壁の基礎底面に生じる接地圧が基礎地盤の許容応力度をこえず、擁壁が沈下しないものとする。

- (1) 基礎底面に生じる接地圧は、⑩式又は⑪式によるものとする。

接地圧が台形分布の場合〔図5-1参照〕

$$\sigma_{\max} = \frac{\Sigma V}{B} \left( 1 + \frac{6e}{B} \right) \leq q_a \quad \text{⑩}$$

接地圧が三角形分布の場合〔図5-2参照〕

$$\sigma_{\max} = \frac{2\Sigma V}{3 \left( \frac{B}{2} - e \right)} \leq q_a \quad \text{⑪}$$

- $\sigma_{\max}$  : 基礎底面に生じる最大接地圧 (kN/m<sup>2</sup>)  
 $\Sigma V$  : 擁壁の自重等の合計と土圧の鉛直力の総和 (kN)  
 $q_a$  : 地盤の許容応力度 (kN/m<sup>2</sup>)  
 $e$  : 偏心距離 (m)〔土圧・擁壁の自重等の合力の作用線が基礎底面と交わる点と基礎底面の中央点との距離〕  
 $B$  : 基礎底版幅 (m)



(解 説)

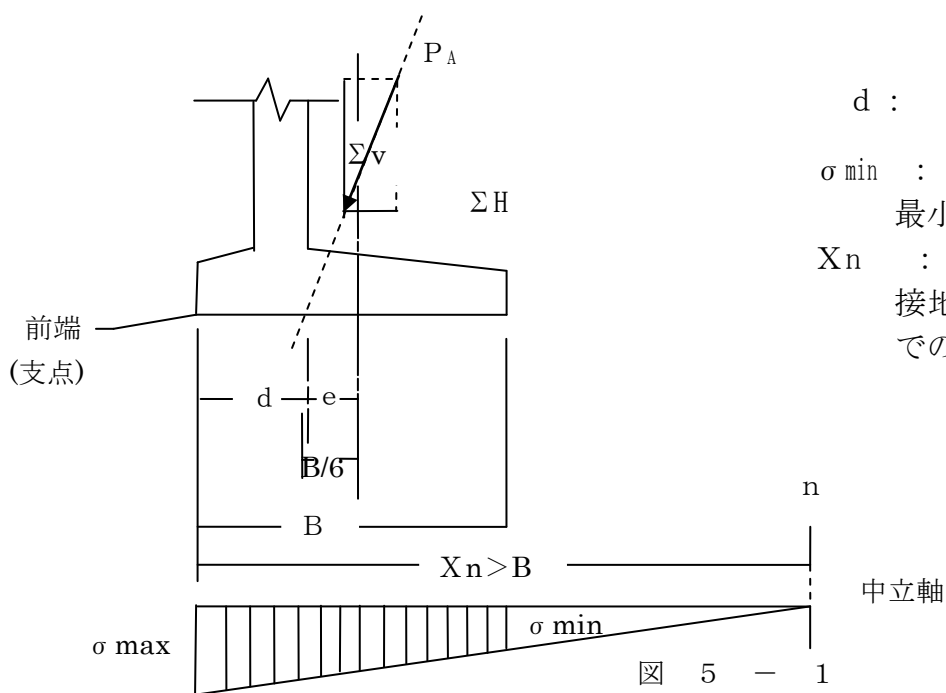
5. 2

(1) 接地圧の分布が台形の場合は、 $x_n \geq B$ であるので $e \leq B/6$ となる。したがって、 $\sigma_{max}$ は⑩式となる。

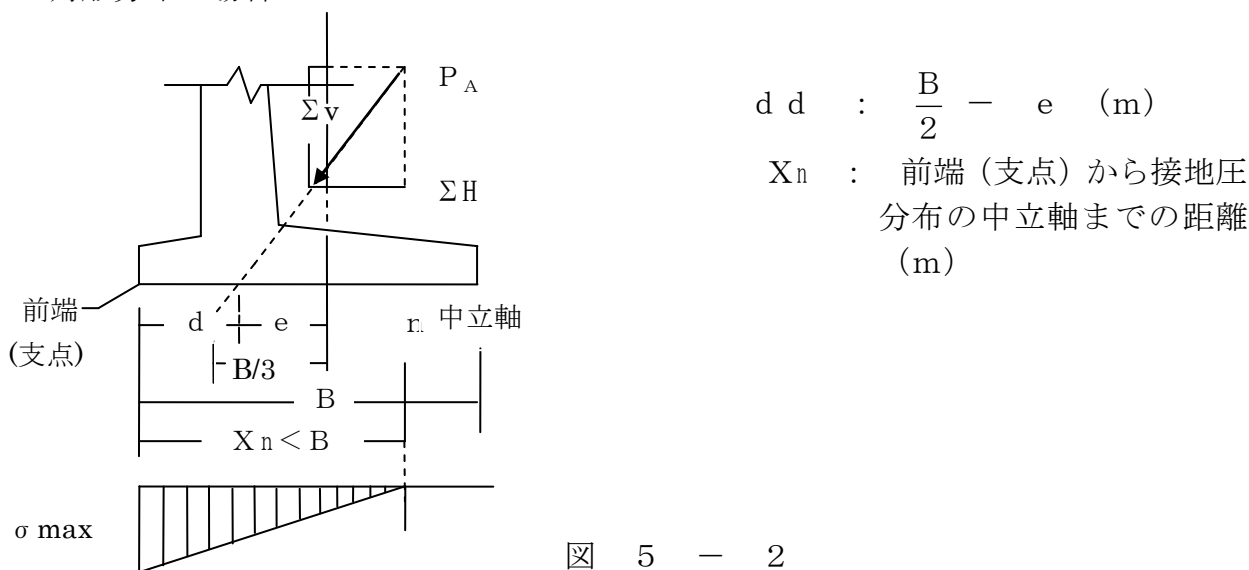
また、三角形分布の場合は $x_n < B$ であるので、 $B/6 < e \leq B/3$ となる。このとき $x_n$ は(5-2)式となる。

$$x_n = 3 \left( \frac{B}{2} - e \right) = 3d \quad \text{..... (5-2)}$$

台形分布の場合



三角形分布の場合



(2) 地盤の許容応力度は、適切な調査及び試験により、定めるものとする。

(2) 地盤の許容応力度及び基礎ぐいの許容支持力を求めるための地盤調査の方法は、次の各号に掲げるものとする。

(建築基準法に基づく国土交通省告示第 1113 号)

- ① ボーリング調査
- ② 標準貫入試験
- ③ 静的貫入試験
- ④ ベーン試験
- ⑤ 土質試験
- ⑥ 物理探査
- ⑦ 平板載荷試験
- ⑧ 載荷試験
- ⑨ くい打ち試験
- ⑩ 引抜き試験

表 5 - 1 地盤の許容応力度の定め方

地盤の許容応力度を定める方法は、次の表の(1)項、(2)項又は(3)項に掲げる式によるものとする。ただし、地震時に液状化するおそれのある地盤の場合又は(3)項に掲げる式を用いる場合において、基礎の底部から下方 2m 以内の距離にある地盤にスウェーデン式サウンディングの荷重が 1kN 以下で自沈する層が存在する場合若しくは基礎の底部から下方 2m を超え 5m 以内の距離にある地盤にスウェーデン式サウンディングの荷重が 500N 以下で自沈する層が存在する場合にあっては、建築物の自重による沈下その他の地盤の変形等を考慮して建築物又は建築物の部分に有害な損傷、変形及び沈下が生じないことを確かめなければならない。

	長期に生ずる力に対する地盤の許容応力度を定める場合	短期に生ずる力に対する地盤の許容応力度を定める場合
(1)	$q_a = \frac{1}{3} (i_c \alpha C N_c + i_\gamma \beta \gamma_1 B N_\gamma + i_q \gamma_2 D_f N_q)$	$q_a = \frac{2}{3} (i_c \alpha C N_c + i_\gamma \beta \gamma_1 B N_\gamma + i_q \gamma_2 D_f N_q)$
(2)	$q_a = q_t + \frac{1}{3} N' \gamma_2 D_f$	$q_a = 2 q_t + \frac{1}{3} N' \gamma_2 D_f$
(3)	$q_a = 30 + 0.6 \overline{N_{sw}}$	$q_a = 60 + 1.2 \overline{N_{sw}}$

この表において、 $q_a$ 、 $i_c$ 、 $i_\gamma$ 、 $i_q$ 、 $\alpha$ 、 $\beta$ 、 $C$ 、 $B$ 、 $N_c$ 、 $N_\gamma$ 、 $N_q$ 、 $\gamma_1$ 、 $\gamma_2$ 、 $D_f$ 、 $q_t$ 、 $N'$  及び  $\overline{N_{sw}}$  は、それぞれ次の数値を表すものとする。

$q_a$  地盤の許容応力度 (単位  $kN/m^2$ )

$i_c$ 、 $i_\gamma$  及び  $i_q$  基礎に作用する荷重の鉛直方向に対する傾斜角に応じて次の式によって計算した数値

$$i_c = i_q = (1 - \theta / 90)^2$$

$$i_\gamma = (1 - \theta / \phi)^2$$

これらの式において、 $\theta$  及び  $\phi$  は、それぞれ次の数値を表すものとする。

$\theta$  基礎に作用する荷重の鉛直方向に対する傾斜角 ( $\theta$  が  $\phi$  を超える場合は、 $\phi$  とする。) (単位 度)

$\phi$  地盤の特性によって求めた内部摩擦角 (単位 度)

$\alpha$  及び  $\beta$  基礎荷重面の形状に応じて次の表に掲げる係数

基礎荷重面の形状 係数	円形	円形以外の形状
$\alpha$	1.2	$1.0 + 0.2 \frac{B}{L}$
$\beta$	0.3	$0.5 - 0.2 \frac{B}{L}$

この表において、 $B$  及び  $L$  は、それぞれの基礎荷重面の短辺又は短径及び長辺又は長径の長さ (単位 m) を表すものとする。

C 基礎荷重面下にある地盤の粘着力 (単位  $\text{kN/m}^2$ )

B 基礎荷重面の短辺又は短径 (単位  $\text{m}$ )

$N_c$ 、 $N_\gamma$ 及び $N_q$  地盤内部の摩擦角に応じて次の表に掲げる支持力係数

内部摩擦角 支持力係数	0 度	5 度	10 度	15 度	20 度	25 度	28 度	32 度	36 度	40 度 以上
$N_c$	5.1	6.5	8.3	11.0	14.8	20.7	25.8	35.5	50.6	75.3
$N_\gamma$	0	0.1	0.4	1.1	2.9	6.8	11.2	22.0	44.4	93.7
$N_q$	1.0	1.6	2.5	3.9	6.4	10.7	14.7	23.2	37.8	64.2

この表に掲げる内部摩擦角以外の内部摩擦角に応じた $N_c$ 、 $N_\gamma$ 及び $N_q$ は、表に掲げる数値をそれぞれ直線的に補間した数値とする。

$\gamma_1$  基礎荷重面下にある地盤の単位体積重量又は水中単位体積重量 (単位  $\text{kN/m}^3$ )

$\gamma_2$  基礎荷重面より上方にある地盤の平均単位体積重量又は水中単位体積重量 (単位  $\text{kN/m}^3$ )

$D_f$  基礎に近接した最低地盤面から基礎荷重面までの深さ (単位  $\text{m}$ )

$q_t$  平板載荷試験による降伏荷重度の $\frac{1}{2}$ の数値又は極限応力度の $\frac{1}{3}$ の数値のうちいずれか小さい数値 (単位  $\text{kN/m}^2$ )

$N'$  基礎荷重面下の地盤の種類に応じて次の表に掲げる係数

地盤の種類 係数	密実な砂質地盤	砂質地盤 (密実なものを除く。)	粘土質地盤
$N'$	12	6	3

$N_{s.w}$  基礎の底部から下方 2m以内の距離にある地盤のスウェーデン式サウンディングにおける 1mあたりの半回転数 (150 を超える場合は 150 とする。) の平均値 (単位 回)

なお、地盤の強度定数（ $C$ 、 $\phi$ ）を求める標準的な方法は次のとおりである。

a) 基礎底面下の土の内部摩擦角を推定する方法（砂質土の場合）

$$\phi_B = \sqrt{20N} + 1.5 \dots \dots \dots (5-2)$$

この場合、基礎底面下の土の粘着力は $C = 0$ とする。

ただし、実際の内部摩擦角は（5-2）式の値に対しては、ほぼ $\pm 8^\circ$  範囲内にあるとされるので、安全性を考慮して決定する。

b) 基礎底面下の土の粘着力を推定する方法（粘土質の場合）

$$C = \frac{q_u}{2} \dots \dots \dots (5-3)$$

$q_u$  : 基礎底面下の土の一軸圧縮強さ（ $kN/m^2$ ）

この場合、基礎底面下の土の内部摩擦角は $\phi_B = 0$ とする。

(3) 基礎地盤に生じる接地圧が地盤の許容応力度を超える場合は、くい工法又は地盤改良に依らねばならない。どちらの場合も、土質調査に基づき、日本建築学会「建築基礎構造設計指針」、日本建築センター「改訂版 建築物のための改良地盤の設計及び品質管理指針」によるなど、合理的な方法により設計を行うものとする。

(解 説)

(3) 1) 地盤改良による場合は、事前調査を十分に行い、その結果に基づき、下記の a)～g) の事項を含む施工計画書を作成し、設計を行う。

- a) 土質調査資料
- b) 改良目標値
- c) 施工方法
- d) 管理方法
- e) 工程表
- f) 効果の確認方法
- g) その他必要な事項

2) くい基礎に作用する鉛直荷重及び水平荷重はいずれもくいのみで支持させるものとし、設計にあたっては、下記の関係法令等を参考とすること。

- ① 宅地造成等規制法施行令第7条第3項第2号
- ② 建築基準法施行令第93条
- ③ 国土交通省告示第1113号 平成13年7月2日
- ④ 負の摩擦力を考慮したくい設計指針について  
(昭和50年 住指発第2号)
- ⑤ 「地震力に対する建築物の基礎の設計指針」の取扱いについて (昭和59年 住指発第324号)
- ⑥ くい材の許容応力度等の取扱いについて  
(昭和59年 住指発第392号)
- ⑦ 建築基礎構造設計指針 (日本建築学会)
- ⑧ 地震力に対する建築物の基礎の設計指針  
(日本建築センター)



(4) 基礎底面に生じる接地圧が  $100 \text{ kN/m}^2$  以下の場合の地盤の許容応力度は、地盤の種類に応じて、次表の数値によることができる。

表-4 地盤の許容応力度 (建築基準法施行令第93条より抜粋)

地 盤	長期に生ずる力に対する許容応力度 ( $\text{kN/m}^2$ )	短期に生ずる力に対する許容応力度 ( $\text{kN/m}^2$ )
砂 質 地 盤	50	長期に生ずる力に対する許容応力度のそれぞれの数値の2倍とする。
堅い粘土質地盤	100	
粘土質地盤	20	

(解 説)

(4) 表－４の適用は現地踏査により、地盤の種類、状態を確認することを前提とする。

### 5. 3 滑動に対する安定

擁壁への土圧等の水平力による滑動に対して、常時 1. 5 以上、大地震時 1. 0 以上の安全率を有するものとする。

ただし、擁壁前面の受働土圧は、原則として考慮しない。

$$F_s = \frac{R_H}{\Sigma H} \geq 1. 5 \text{ (大地震時 1. 0)} \quad \text{..... ⑮}$$

$F_s$  : 滑動に対する安定率

$R_H$  : 滑動に対する抵抗力 (kN/m)

$\Sigma H$  : 水平力の総和 (kN/m)

#### (1) 力学試験結果による場合

$$R_H = \Sigma V \cdot \mu + C_B \cdot B_e \leq \alpha \cdot \Sigma V \quad \text{..... ⑯}$$

$\Sigma V$  : 鉛直力の総和 (kN/m)

$\mu$  : 摩擦係数 (  $\tan \phi_B$  )

$C_B$  : 基礎底面と土の粘着力

$B_e$  : 有効底版幅

$\phi_B$  : 基礎底面と土の摩擦角

$\alpha$  : 定数 (土質により表-5に掲げる数値)

表 - 5

土 質	$\alpha$
岩盤	0. 7
岩層、砂利又は砂、砂質土	0. 6
シルト、粘土又はそれらを多量に含む土	0. 5

(解 説)

5. 3 擁壁前面の受働土圧については、原則として考慮しないが、下記のいずれにも該当する場合は、考慮できるものとする。

- ① 十分な根入れ深さを確保すること。
- ② 擁壁前面の地盤を十分締め固めること。
- ③ 擁壁前面の地盤が、土地利用からみて、永久的に堀削等による攪乱の恐れがない場所であること。

(1) ⑱式に用いる内部摩擦角 ( $\phi_B$ ) 及び土の粘着力 ( $C_B$ ) は、三軸圧縮試験 (U. U.) 又は一面剪断試験により求められる場合とし、下記による。

- ① 基礎底面下の地盤が不飽和土であること。
- ② 常時の場合  $\phi_B = \phi, \quad C_B = 2/3 C$   
地震時の場合  $\phi_B = \phi, \quad C_B = 1/3 C$
- ③ 滑動に対する抵抗力は、 $\alpha \cdot \Sigma V$  を上限とする。
- ④ 擁壁底盤が場所打ちコンクリートでない場合は  $\phi_B = 2/3 \phi$  とする。

(2) 力学試験によらない場合

$$R_H = \Sigma V \cdot \mu \quad \dots\dots\dots (20)$$

摩擦係数は次表の数値とすることができる。

表 - 6

土 質	摩擦係数 $\mu$
岩、岩屑、砂利又は砂	0.5
砂質土	0.4
シルト、粘土又はそれらを多量に含む土 (擁壁の基礎底面から少なくとも15cmまでの深さの土を砂利又は砂に置き換えた場合に限る。)	0.3

(3) 土質試料のない場合 (擁壁の基礎底面から少なくとも15cmまでの深さの土を砂利又は砂に置き換えた場合に限る。)

$$R_H = 0.3 \cdot \Sigma V \quad \dots\dots\dots (21)$$

(解 説)

(2) 力学試験によらず土質により判断する場合は、粘着力を考慮しない⑳式による。「土質及び状態（しまったかどうか）により、地盤が良好であれば（1）力学試験による場合の方が通常経済設計ができる。」

粘性土地盤の場合、砂利、砂と置き換える場合は支持力を低下させることがあるので排水等に十分留意し、施工すること。

三角座標における粒度分布が砂質土で標準貫入試験により内部摩擦角を推定し、摩擦係数を算出する場合は下記による。

$$\phi = \sqrt{20N} + 15 \quad (5-4)$$

$$\mu = \tan \phi_B \quad (5-5)$$

実際の内部摩擦角は（5-4）式の値に対してばらつきがあるので安全性を考慮して推定式の運用は土圧（P 27）及び支持力（P 44）の算定についても使うこととしているが本項については $\mu$ の評価が文献により $2/3 \tan \phi$ 、あるいは $\tan \phi$ と分かれており最近の建築基礎構造設計などに見受けられるように $\mu = \tan \phi$ がすう勢となってきたが推定式を安易に使われることになる。地盤伝達がはっきりしており使うN値が明確であることから、すべりに関してのみ $\phi_B = 2/3 \phi$ とした。

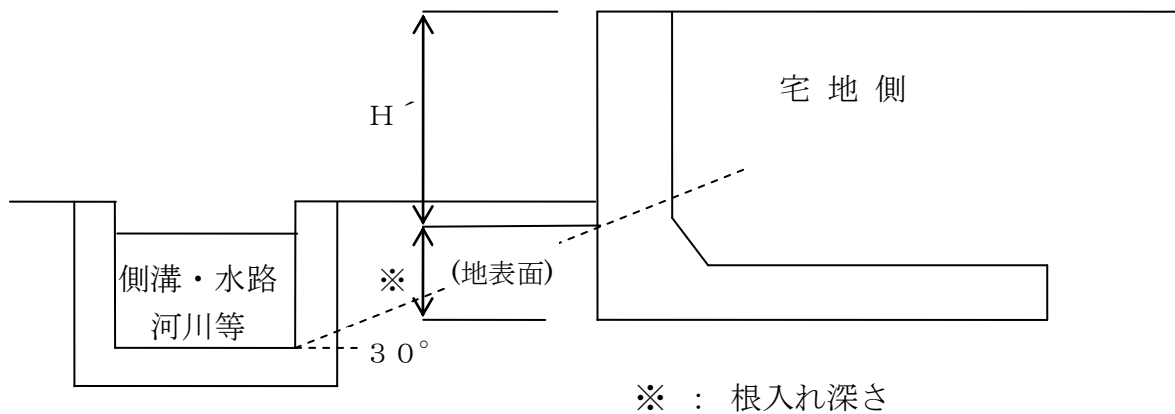
なお、（5-5）式により算定する摩擦係数は $\mu = 0.6$ を超えないものとする。

- (4) 突起を設ける場合は、常時の安全率は、突起のない状態でも原則として1.0以上確保するものとし、この場合は粘着力による抵抗力は考慮できない。
- a) 突起の高さは、基礎底版幅の10～15%の範囲内とする。
- b) 突起の位置は、基礎底版の中央部1/3の範囲内とする。
- (5) 擁壁の根入れ深さは、地上高さの15%を標準とし、かつ35cm以上とすること。
- (6) 斜面上に擁壁を設置する場合は、十分な調査結果に基づき安全性を確認すること。

(解 説)

5.3 (5)

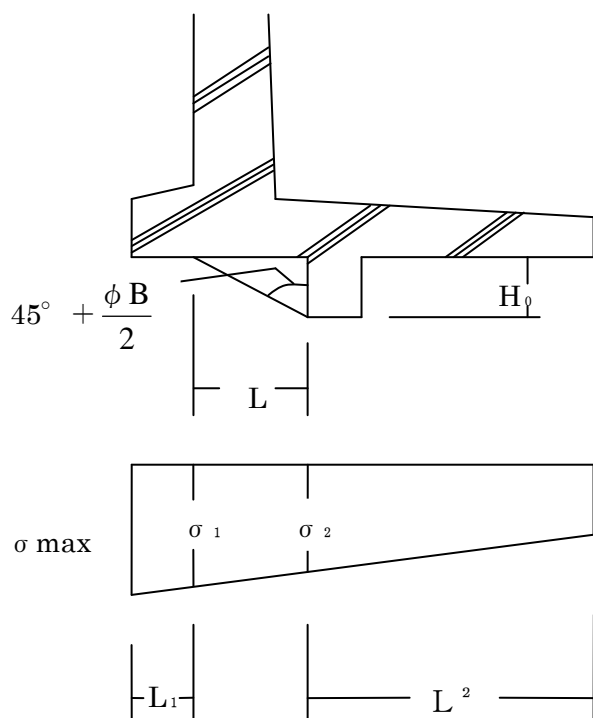
[300×300を超える側溝・水路・河川等沿いの擁壁設置について]



- ① 側溝・水路・河川等の底を地表面とみなす。ただし、側溝等から離れて擁壁が設置される場合は、上図により地表面を設定することができる。
- ② 高さ $H$ が、1mを超える場合は、構造、安定計算が必要になる。

(解 説)

(4) 突起を設ける場合の抵抗力の算定方法には、次の様なものがある。突起の断面設計に当たっては十分な安全性を見込むこと。なお、施工に当たっては、地盤をゆるめないよう考慮しておくこと。(突起のない状態での常時の安全率は、(1)、(2) 又は (3) による。)



$$L = H_0 \tan \left( 45^\circ + \frac{\phi_B}{2} \right)$$

$$\sigma_{00} = \frac{1}{2} (\sigma_1 + \sigma_2)$$

$$P = \sigma_{00} \cdot \tan^2 \left( 45^\circ + \frac{\phi_B}{2} \right)$$

P : 突起の抵抗土圧

H<sub>0</sub> : 突起の高さ

図 5-3

$$F_s = (W_1 \cdot \mu + P \cdot H_0) / \Sigma H \geq 1.5$$

(大地震時 1.0)

$$W_1 = (\sigma_{\max} + \sigma_1) / 2 \cdot L_1 + (\sigma_2 + \sigma_{\min}) / 2 \cdot L_2$$

$\phi_B$  : 力学試験の値、N値からの推定による値、その他下表 5-2 の値

表 5-2

	土質試料のない場合 シルト・粘土またはそれ らを多量に含む場合	粒度試験等による場合	
		砂質土	岩・岩屑・砂利 又は砂
$\mu$	0.3	0.4	0.5
$\phi_B$	16° 以下	20° 以下	24° 以下



#### 5. 4 構造体各部の安全

土圧等によって擁壁各部に生じる応力等が、擁壁の材料である鋼材及びコンクリートの許容応力度を超えず、擁壁が破壊されないものとする。

- (1) 擁壁各部の応力計算は次の考え方によるものとする。
  - a) 片持梁式は、縦壁及び底版を片持スラブとみなす。
  - b) 控え壁式は、縦壁及び底版を三辺固定のスラブとし、控え壁は、片持梁（変断面）とみなす。
  - c) 重力式は、軀体断面に引張力が生じないこととする。
  
- (2) 各部材の許容応力度は、建築基準法施行令第 90 条、同第 91 条及び同第 94 条に定められた数値とする。
  
- (3) 上記による以外は、鉄筋コンクリート構造計算規準（日本建築学会）による。

(解 説)

5. 4 (2) ① 鋼材の許容応力度の基準強度は次表の数値とする。

第1 鋼材の許容応力度の基準 (建築基準法施行令第90条より)

許容応力度 種類		長期に生ずる力に対する許容応力度 ( N/mm <sup>2</sup> )			短期に生ずる力に対する許容応力度 ( N/mm <sup>2</sup> )		
		圧縮	引張り		圧縮	引張り	
			せん断補強以外に用いる場合	せん断補強に用いる場合		せん断補強以外に用いる場合	せん断補強に用いる場合
丸鋼		F/1.5 (当該数値が155を超える場合には、155)	F/1.5 (当該数値が155を超える場合には、155)	F/1.5 (当該数値が195を超える場合には、195)	F	F	F (当該数値が295を超える場合には、295)
異形鉄筋	径 28 mm 以下のもの	F/1.5 (当該数値が215を超える場合には、215)	F/1.5 (当該数値が215を超える場合には、215)	F/1.5 (当該数値が195を超える場合には、195)	F	F	F (当該数値が390を超える場合には、390)
異形鉄筋	径 28 mm を越えるもの	F/1.5 (当該数値が195を超える場合には、195)	F/1.5 (当該数値が195を超える場合には、195)	F/1.5 (当該数値が195を超える場合には、195)	F	F	F (当該数値が390を超える場合には、390)
鉄線の径が4mm以上の溶接金網		—	F/1.5	F/1.5	—	F (ただし、床版に用いる場合に限る。)	F
この表において、Fは、鋼材等の種類及び品質に応じて国土交通大臣が定める基準強度 (単位 N/mm <sup>2</sup> ) を表すものとする。							

② 鋼材等の許容応力度

第1の表により求められた鉄筋の許容応力度は下表の数値とする。

鋼材等の許容応力度 ( N/mm<sup>2</sup> )

	長 期		短 期	
	引張りおよび圧縮	せん断補強に用いる場合の引張り	引張りおよび圧縮	せん断補強に用いる場合の引張り
SR 235, SRR 235	155	155	235	235
SR 295	155	195	295	295
SDR 235	155	155	235	235
SD 295A, 295B	195	195	295	295
SD 345	215	195	345	345
	(※195)			
SD 390	215	195	390	390
	(※195)			
溶接金網	(引張り) 196	196	—	295

※ 径 28mm を超えるもの

③ コンクリートの許容応力度

建築基準法第 91 条

コンクリートの許容応力度は、次の表によらなければならない。ただし、異形鉄筋を用いた付着について、国土交通大臣が異形鉄筋の種類及び品質に応じて別に数値を定めた場合は、当該数値によることができる。

(F : 設計基準強度 N/mm<sup>2</sup>)

長期に生ずる力に対する許容応力度 (単位 N/mm <sup>2</sup> )			
圧縮	引張り	せん断	付着
F/3	F = 21N/mm <sup>2</sup> 以下 の場合は、 F/30		F = 22.5N/mm <sup>2</sup> 以下の場合で、 梁上端に使用する場合は、 F/15 梁上端以外に使用する場合は、 F/10
	F = 21N/mm <sup>2</sup> 超 の場合は、 0.49 + F/100		F = 22.5N/mm <sup>2</sup> 超の場合で、 梁上端に使用する場合は、 0.9 + 2・F/75 梁上端以外に使用する場合は、 1.35 + F/25 (丸鋼)0.7(軽量骨材を使用するものにあつては、0.6)
短期に生ずる力に対する許容応力度 (単位 N/mm <sup>2</sup> )			
圧縮	引張り	せん断	付着
長期に生ずる力に対する圧縮、引張り、せん断、又は付着の許容応力度のそれぞれの数値の 2 倍			

2 特定行政庁がその地方の気候、骨材の性状等に応じて規則で設計基準強度の上限の数値を定めた場合において、設計基準強度が、その数値を越えるときは、前項の表の適用に関しては、その数値を設計基準強度とする。

④ 許容付着応力度は下表によることができる。

鉄筋のコンクリートに対する許容付着応力度 (N/mm<sup>2</sup>)

	長 期		短 期
	上 ば 筋	その他の鉄筋	
丸鋼	$\frac{4}{100} F_c$ かつ 0.9 以下	$\frac{6}{100} F_c$ かつ 1.35 以下	長期に対する値の 1.5 倍
異形鉄筋	$1/15 F_c$ かつ $(0.9 + \frac{2}{75} F_c)$ 以下	$1/10 F_c$ かつ $(1.35 + \frac{1}{25} F_c)$ 以下	

[注]

- (1) 上ば筋とは、曲げ材にあって、その鉄筋の下に 30 cm以上のコンクリートが打込まれる場合の水平鉄筋をいう。
- (2)  $F_c$  は、コンクリートの設計基準強度 ( $\text{N}/\text{mm}^2$ ) を表す。
- (3) 異形鉄筋で、その鉄筋までのコンクリートかぶりの厚さが鉄筋の径の 1.5 倍未満の場合には、その鉄筋の許容付着応力度は、この表の値に、「かぶり厚さ／鉄筋径の 1.5 倍」を乗じた値とする。
- (4) 断面が円形でない鉄筋については、付着の状況に応じて許容付着応力度は適当に修正する。

擁壁構造設計指針（改定版）の表－２、３の数値を用いる場合の計算上の注意事項

表－３の土圧係数には、 $5 \text{ k N/m}^2$ 程度の表面載荷重が含まれているので、表面載荷重による土圧を求める場合には、想定される表面載荷重から  $5 \text{ k N/m}^2$ を差し引いて算定する。

例) 想定される表面載荷重を  $10 \text{ k N/m}^2$  とした場合、表面載荷重による土圧は次式により求める。

$$P_{A2} = K_A \times (10 - 5) \times H$$

(h)

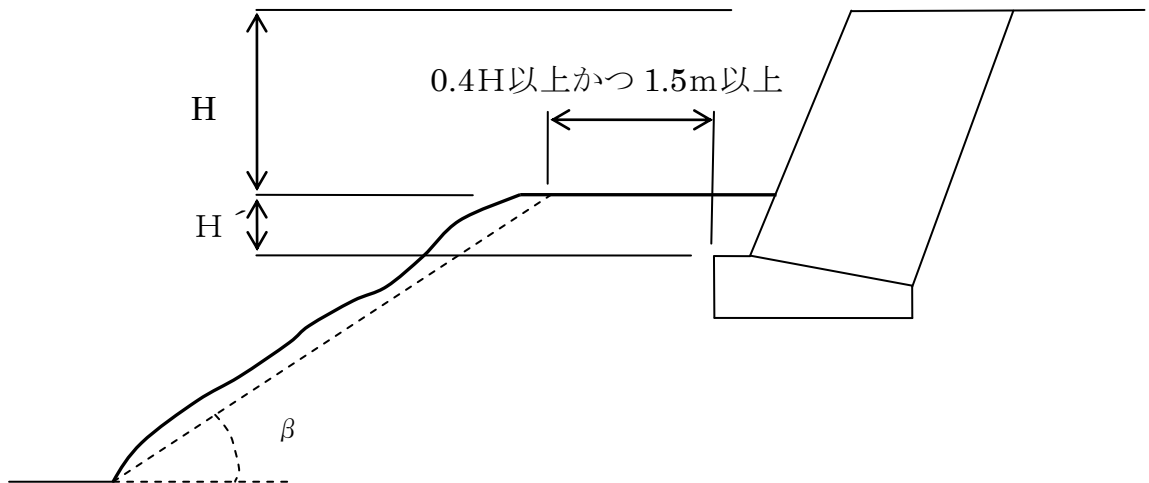
## 2. 斜面上に擁壁を設置する場合の取扱い

宅地造成等規制法及び都市計画法の許可事務の円滑な執行を図るため、許可に際しての参考として、旧建設省によって示された「宅地防災マニュアル（改定版）」と整合を図るため、斜面上に擁壁を設置する場合の大阪府の取扱い基準を定めている。



## 斜面上に擁壁を設置する場合の取扱いについて

斜面上に擁壁を設置する場合は、下図による。



$\beta$  : 仮想崖面の角度 (崖面に応じて、下表の値を採用)

擁壁前面地盤部分は、コンクリート打等により、風化侵食の恐れのない状態にすること。

崖面の背面土質	軟岩 (風化の著しいものを除く)	風化の著しい岩
角 度 ( $\beta$ )	$60^\circ$	$40^\circ$
崖面の背面土質	砂利、真砂土、関東ローム、硬質粘土その他これらに類するもの	盛 土 等
角 度 ( $\beta$ )	$35^\circ$	$30^\circ$

□擁壁の根入れ深さ ( $H'$ ) について

◇ 練積み擁壁の場合

土質の種類	根入れ深さ ( $H'$ )
第一、二種	$H' = 35 \text{ cm}$ 以上 かつ $0.15 \cdot H$ 以上
第三種	$H' = 45 \text{ cm}$ 以上 かつ $0.2 \cdot H$ 以上

◇ 鉄筋コンクリート擁壁及び無筋コンクリート擁壁の場合

根入れ深さ  $H' = 35 \text{ cm}$  以上 かつ  $0.15 \cdot H$  以上

### 3. 二段擁壁の取扱い

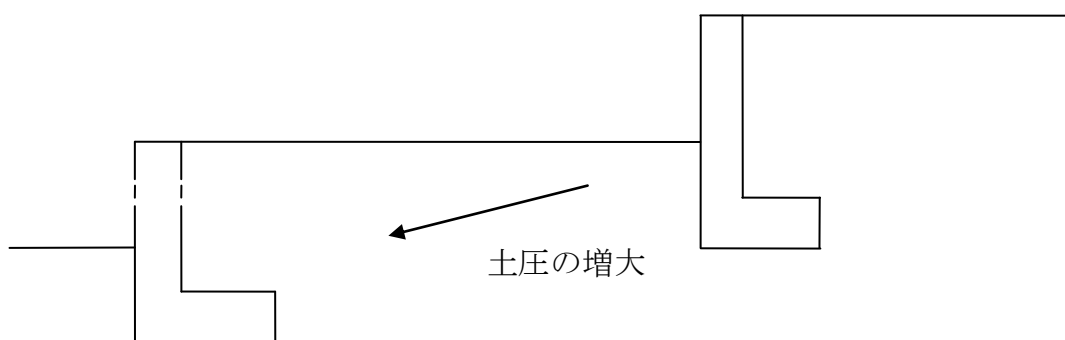
大阪府では、宅地造成等規制法及び都市計画法による許可に際して、擁壁の構造設計に関して「擁壁構造設計指針」（以下「指針」という。）を示している。（ただし、特別な調査・研究に基づき、十分安全性が確認されたものについては、指針によらなくてもよいとしている。）

## 二段擁壁の取扱いについて

### I 基本事項

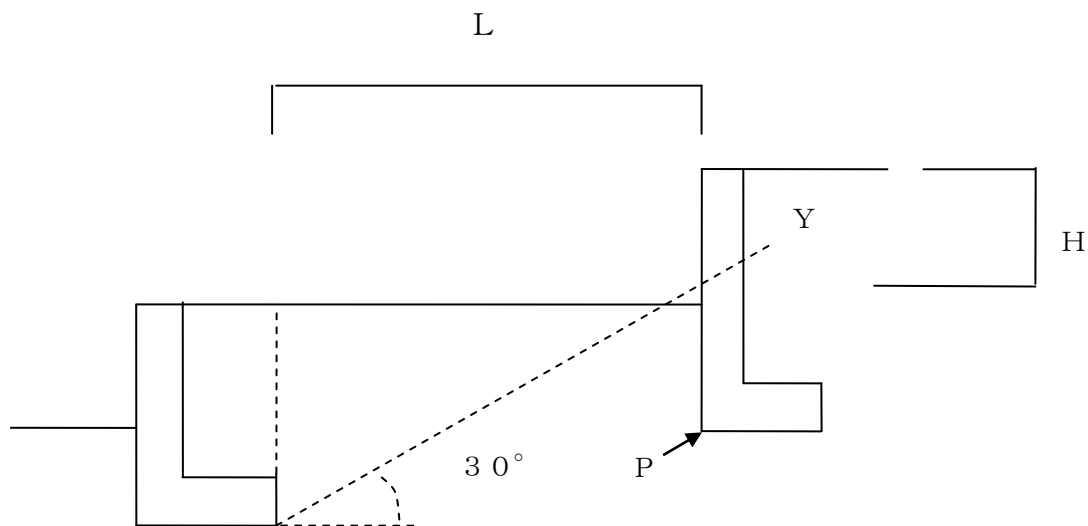
#### 1. 定義

「二段擁壁」とは、下段擁壁に、上段擁壁の影響（下段擁壁に作用する土圧の増大）が及ぶと考えられる位置関係にある2つの擁壁を指す。



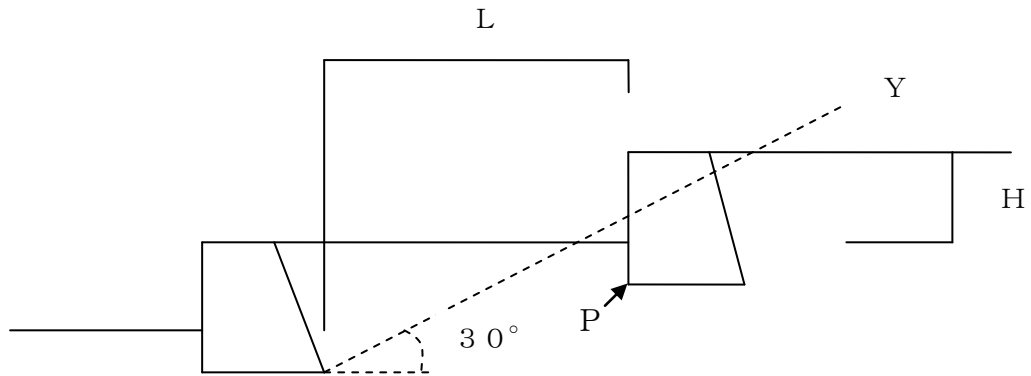
#### 2. 二段擁壁に該当しない場合

##### (1) L型擁壁等



上図において、「上段擁壁のつま先（点P）が、Y線（破線）より下側に位置している。」場合は、「二段擁壁」とは見なさない。（ただし、Lの距離を、 $0.4H$ 以上かつ $1.5\text{m}$ 以上確保すること。）

(2) 重力式及びもたれ式（練積み擁壁も含む）擁壁



上図において、「上段擁壁のつま先（点P）が、Y線（破線）より下側に位置している。」場合は、「二段擁壁」とは見なさない。（ただし、Lの距離を、 $0.4H$ 以上かつ $1.5\text{m}$ 以上確保すること。）

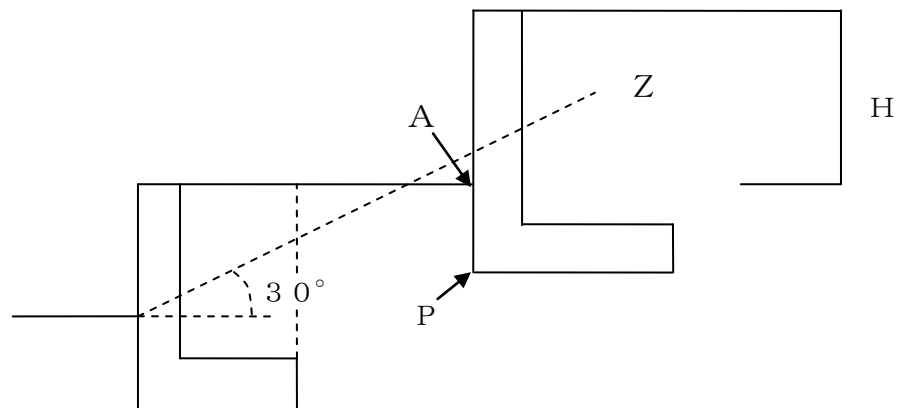
3. 本基準の適用について

二段擁壁の取扱いについては、II以下に示すとおりとするが、特別な調査・研究等に基づき、十分安全性が確認されたものについては、適用外とする。

II 二段擁壁の取扱い

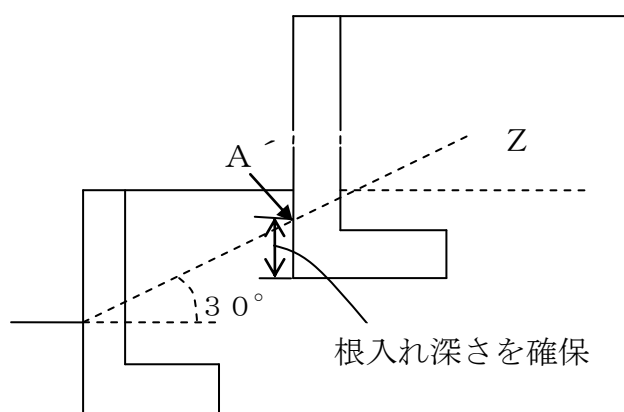
1. L型擁壁（半重力式擁壁含む）等

(1) 下図において、上段擁壁のつま先（点P）が、Z線より下側に位置している場合



次の各号を満足すること。

- ① 下段擁壁の安定・断面の検討を行う際に、上段擁壁の影響を考慮した上で、下段擁壁の安全性が確保されていること。
- ② 上段擁壁の根入れ深さが、 $0.15H$ 以上かつ  $35\text{ cm}$ 以上確保されていること。  
(前頁図において、点Aを上段擁壁の前面地表面レベルとする。以下同様。)
- ③ 上段擁壁の点Pが、下段擁壁の仮想背面の内側に位置しないこと。

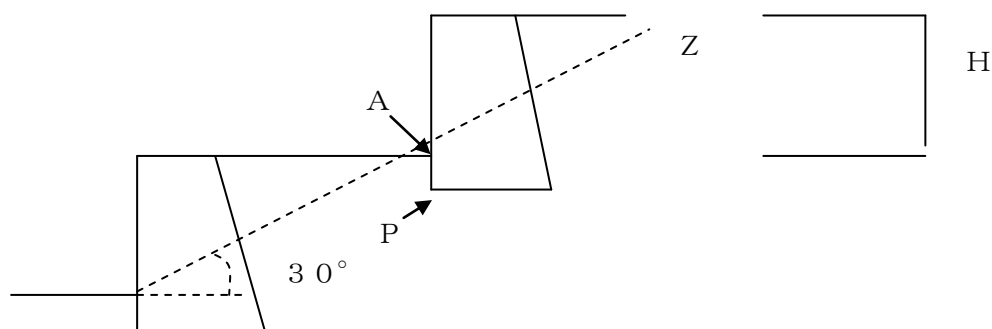


左図の様な場合は、点A'を上段擁壁の前面地表面レベルとし、根入れ深さを確保すること。  
(以下、同様とする。)

- (2) (1) の図において、上段擁壁のつま先（点P）がZ線より上側に位置している場合は認めない。

## 2. 重力式及びもたれ式擁壁の取扱いについて

- (1) 下図において、上段擁壁のつま先（点P）が、Z線より下側に位置している場合



次の各号を満足すること。

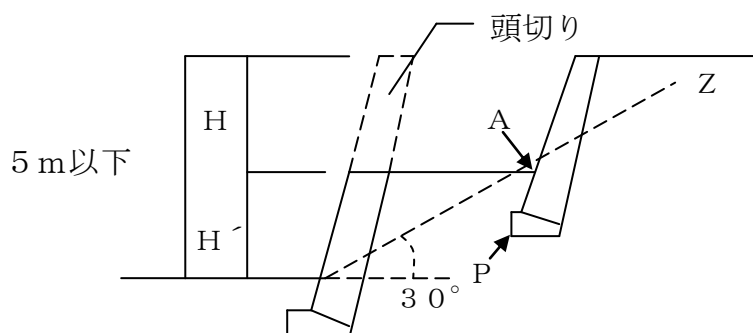
- ① 下段擁壁の安定・断面の検討を行う際に、上段擁壁の影響を考慮した上で、下段擁壁の安全性が確保されていること。
  - ② 上段擁壁の根入れ深さが、 $0.15H$ 以上かつ  $35\text{ cm}$ 以上確保されていること。
- (2) (1) の図において、上段擁壁のつま先（点P）がZ線より上側に位置している場合は認めない。

### 3. 練積み擁壁の取扱いについて

- (1) 下図において、上段擁壁のつま先（点P）が、Z線より下側に位置している場合

- ・練積み擁壁については、L型擁壁や重力式擁壁等と異なり、構造計算による安全性のチェックはできない。
- ・宅地造成等規制法により、土質及び形状寸法等に応じた基準断面形状が定められている。

以上のことから、以下のとおり取り扱う。



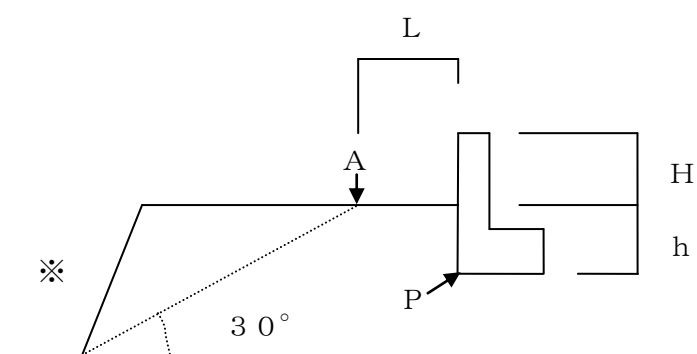
次の各号を満足すること。

- ① 下段擁壁が、土質及び高さ（ $H+H'$  ただし、 $5\text{ m}$ 以下とする。）に応じた宅地造成等規制法による基準断面形状に適合し、高さ $H'$ で頭切りした断面形状となっていること。
  - ② 上段擁壁の根入れ深さが、宅地造成等規制法で定められている基準どおり確保されていること。
- (2) (1) の図において、上段擁壁のつま先（点P）がZ線より上側に位置している場合は認めない。

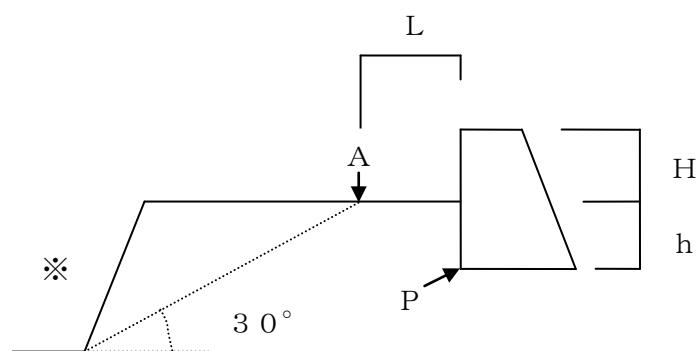


### Ⅲ 上段擁壁を新設する場合で、既設の下段擁壁の構造が不明な場合の取扱い

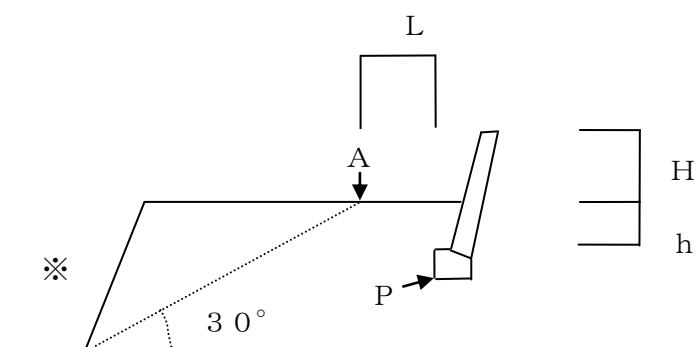
■既設の下段擁壁の構造が不明であり、調査することが極めて困難であると判断され、かつ、下記の各条件を全て満足する場合は、上段擁壁の設置を可とする。（既存の下段擁壁が他人地にある場合等）



- ① 左図のA点を、上段擁壁の前面地表面と見なした場合に、上段擁壁の根入れ深さ  $h$  が、基準どおり確保されていること。
- ② 左図の  $L$ （A点からP点までの水平距離）が、 $0.4H$  以上かつ  $1.5\text{m}$  以上確保されていること。



※構造・形状・寸法が不明の既存擁壁



なお、根入れを深くすることにより、下図の位置に設置することも可とする。

(下図において、A'点を前頁の図におけるA点と見なして、L及びhを確保できる。)

