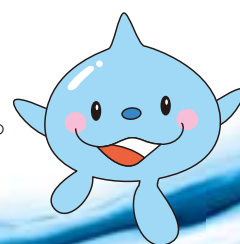




玉手浄水場

「ピッチョン」は、柏原市水道のイメージキャラクターです。





玉手浄水場

【柏原市水道事業のあらまし】

給水人口	74,972人
給水戸数	31,173戸
1日最大配水量	32,087m ³
1日平均配水量	26,651m ³
年間総配水量	9,727,659m ³
1人1日最大配水量	428ℓ
1人1日平均配水量	355ℓ

(平成23年3月31日)



柏原市の水道水は、玉手浄水場でつくられた水（自己水：約6割）と大阪広域水道企業団から購入した水（企業団水：約4割）で構成されています。

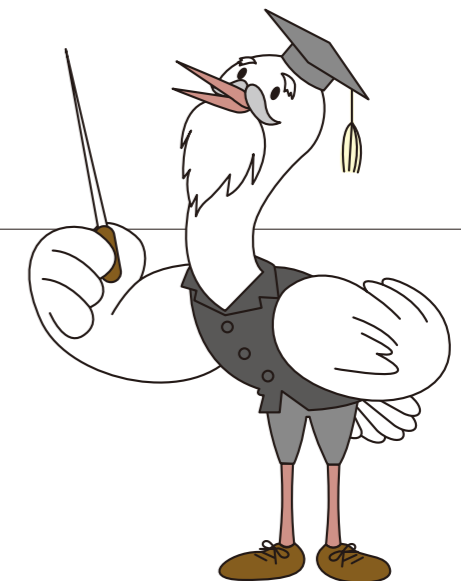
玉手浄水場は、本市唯一の浄水場として昭和41年に築造され、運用を開始しました。その後、施設の老朽化に加え、クリプトスポリジウム対策を講じる必要性が生じたため、平成18年より浄水処理施設の全面更新工事に着手し、平成21年に膜ろ過設備を備えた浄水場としては関西最大級の浄水場として生まれ変わりました。

玉手浄水場での浄水処理は、まず浄水場内外10箇所の井戸より地下水（原水）を汲み上げ、原水ポンプ井に入れて処理する原水の量を調節します。その後、塩素消毒を経て、圧力ろ過機により鉄・マンガンなどの不純物を除去し、最後に膜ろ過設備により、耐塩素性病原微生物や圧力ろ過機で除去できなかった微粒子などを除去します。

こうしてできた水道水は、残留塩素の最終調整のあと浄水池に貯め、送水ポンプにより各配水池に送り、配水池から配水管を通してみなさまに供給しています。

●玉手浄水場の概要

所在地	柏原市玉手町17番1号
水源	石川流域地下水
取水井戸	10本（浅井戸9本、深井戸1本）
計画取水量	19,400m ³ /日
計画浄水量	17,900m ³ /日
浄水方式	急速ろ過+膜ろ過方式
浄水池容量	2,000m ³ （1池）
送水ポンプ	9台（3台×3系統）
築造年	昭和41年（平成21年に浄水処理施設の全面更新）



水道の水ができるまで



浄水処理設備フロー図



取水井戸
浄水場内外の井戸から原水（地下水）を汲み上げています。



圧力ろ過機
原水中に溶解している鉄・マンガンなどの不純物を除去します。



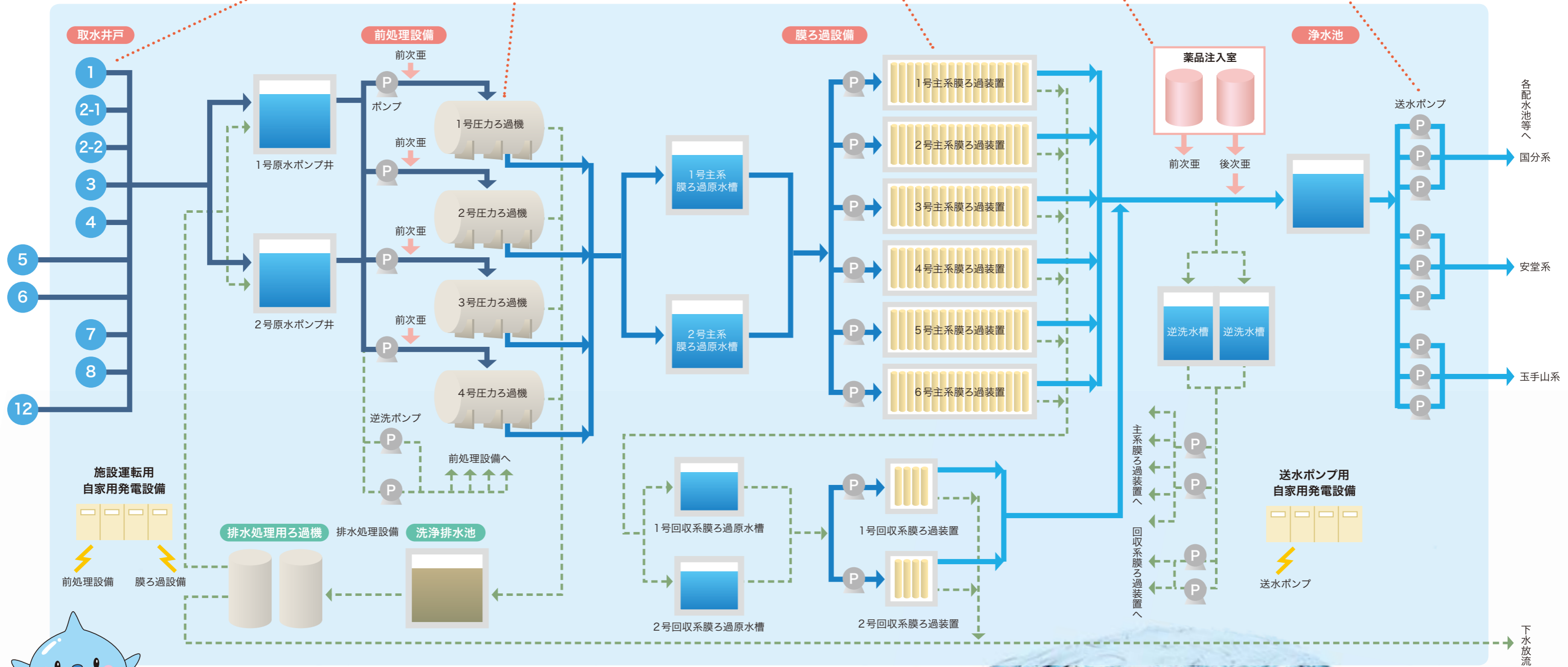
膜ろ過装置
耐塩索性病原微生物や圧力ろ過機で除去できなかった微粒子などを除去します。



薬液注入室
原水を消毒するための薬品（次亜塩素酸ナトリウム）の貯留槽と注入設備があります。



送水ポンプ
浄水池に貯めた水を配水池などに送ります。



●圧力ろ過機



原水中に含まれる鉄、マンガンなどの不純物をマンガン砂の層を通して除去します。マンガン砂は定期的に逆洗ポンプで洗浄します。

形式：圧力式急速ろ過
密閉型 ステンレス製横型
寸法：φ2,800×4.9m (直胴部)
台数：4基
ろ材：マンガン砂 (層厚700mm)



マンガン砂

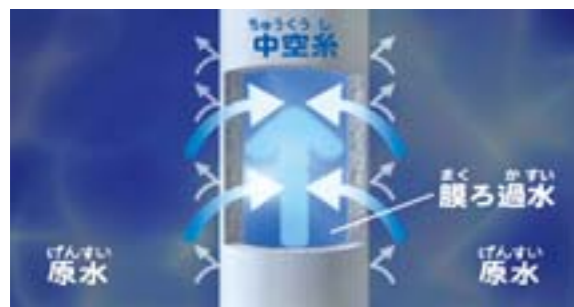
●膜ろ過装置



微細孔のある中空糸膜に圧力をかけ、原水中の濁質、細菌類やクリプトスポリジウムなどの耐塩素性病原微生物を確実に分離・除去します。

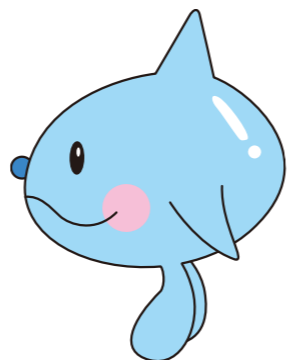
浄水能力：2,988m³/日・系列 (通常時) 3,586m³/日・系列 (上限値)
膜種類：中空糸精密ろ過膜 (MF膜)
膜材質：PVDF (ポリフッ化ビニリデン)
膜孔径：0.05μm
膜面積：75m²/本
膜ろ過法：外圧式全量ろ過方式
膜モジュール形式：縦ケーシング一体型
膜モジュール数：主系膜 17本×6系列
回収系膜 4本×2系列

膜モジュール1本当たり約9,000本の中空糸が充填されています。中空糸の外側に原水が供給され、中空糸内側に膜ろ過水を得ます。



膜モジュール断面

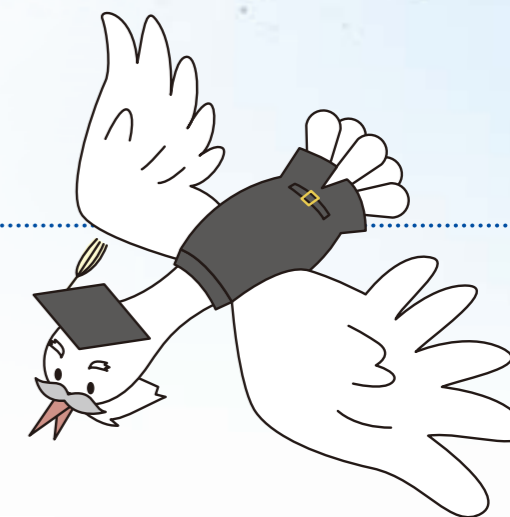
中空糸



●中央管理室



市内各所の取水・浄水・送水・配水などの施設を、制御用コンピュータによって自動運転することができます。また、水道水の安定供給を支えるため、24時間体制で監視制御しています。



●水質検査室



井戸から取水する原水や浄水場でつくられた水道水の水質について、浄水場内や市内数箇所で採水し水道法に基づく検査を行っています。

●自家発電設備



地震や雷等の災害、事故等により停電した際、浄水場設備の運転に必要な電力を供給します。

●緊急時貯水槽



貯水槽内には、常に100m³の新鮮な水が確保されており、災害時には給水活動などに利用します。





柏原市上下水道部

〒582-8555 大阪府柏原市安堂町1番55号
TEL : 072-972-1501 FAX : 072-973-0100

玉手浄水場

〒582-0028 大阪府柏原市玉手町17番1号
TEL : 072-978-6195 FAX : 072-977-4948

URL <http://www.city.kashiwara.osaka.jp/>
E-mail suido-syomu@city.kashiwara.osaka.jp